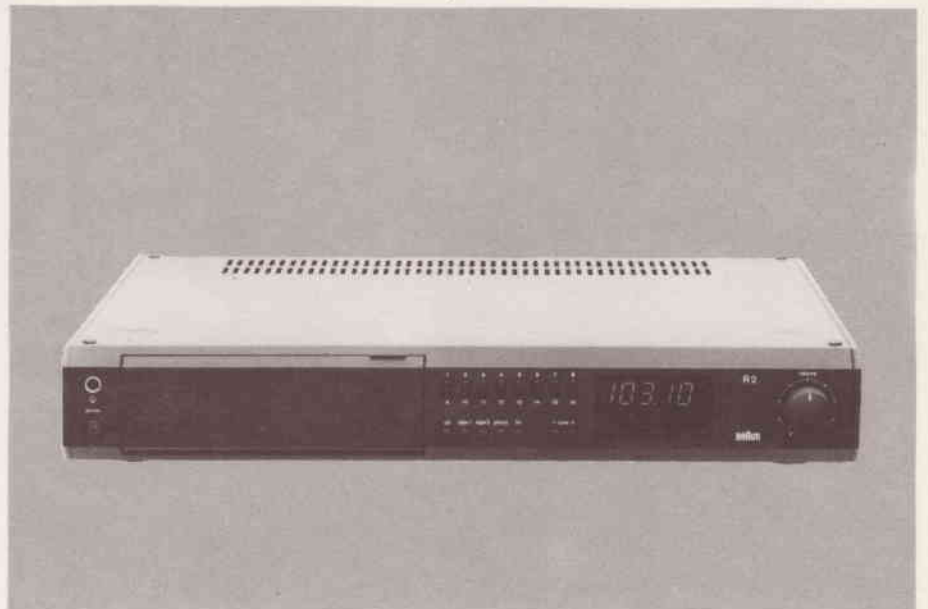


**BRAUN**

Kundendienst

## Technische Information

### HiFi-Receiver R2



Braun Electronic GmbH

Am Auernberg 12  
6242 Kronberg/Ts.

## Inhaltsverzeichnis

TECHNISCHE DATEN UND GRENZDATEN	Seite 1 - 4
FUNKTIONSBESCHREIBUNG	Seite 4 - 6
ABGLEICH - UND EINSTELLANLEITUNG	Seite 7 - 8
LEITERPLATTEN	
FM - Leiterplatte	Seite 8
Haupt - Leiterplatte	Seite 9
Prozessor - Leiterplatte	Seite 10
Display - Steuer - Leiterplatte	Seite 10
Tastensatz - Leiterplatte	Seite 10
Eingangswahlschalter - Leiterplatte	Seite 11
Klangsteller - Leiterplatte	Seite 11
Funktions - Schalter - Leiterplatte	Seite 12
Buchsen - Leiterplatte	Seite 12
EXPLOSIONSDARSTELLUNGEN	Seite 13 - 16
ERSATZTEILLISTE	Seite 17 - 21
ANHANG	Stromlaufplan

Technische Daten und Grenzdaten

RUNDFUNKTEIL	TYPISCHE WERTE	GRENZWERTE
UKW - Frequenzbereich	87,5 ... 108 MHz	
Auflösung der Frequenzanzeige	50 kHz	
UKW - ZF mit 10 Kreisen integriertem Begrenzerverstärker u. Quadraturdemodulator	10,7 MHz	
ZF - Bandbreite ( - 6 dB )	150 kHz	
Empfindlichkeit		
für 30 dB, 40 kHz Hub mono	0,95 $\mu$ V an 75 Ohm 11,2 dB fW	$\geq$ 1,35 $\mu$ V
für 46 dB, 40 kHz Hub stereo	30 $\mu$ V an 75 Ohm 41 dB fW	$\geq$ 45 $\mu$ V
Begrenzungseinsatz - 3 dB	0,7 $\mu$ V an 75 Ohm 9,2 dB fW	$\geq$ 1,2 $\mu$ V
Dynamische Selektion nach DIN 45301	60 dB	50 dB
AM - Unterdrückung ( 30 % FM, 30 % AM )	45 dB	40 dB
Klirrfaktor		
Hub 40 kHz mono	0,1 %	0,15 %
Hub 40 kHz stereo L oder R	0,2 %	0,3 %
Hub 40 kHz stereo L und R	0,1 %	0,15 %
Übersprechdämpfung 1 kHz	45 dB	40 dB
250 Hz ... 6,3 kHz	40 dB	35 dB
Fremdspannungsabstand		
40 kHz Hub mono und stereo	65 dB	62 dB
ZF - Dämpfung	105 dB	100 dB
Spiegel Selektion	90 dB	80 dB
Nebenwellenselektion	105 dB	100 dB
Gleichwellenselektion	1,5 dB	2,5 dB
Übertragungsbereich - 1 dB	20 Hz ... 15 kHz	20 Hz ... 14 kHz
Pilot - und Hilfsträgerreste 19/38 kHz	68 dB	63 dB
Mutingunterdrückung 40 kHz Hub	75 dB	70 dB
Kanaldifferenz	$\leq$ 1 dB	

VERSTÄRKERTEIL	8 Ohm	4 Ohm	2 x 4 Ohm
Ausgangsleistung nach DIN 45 500	50 W	50 W	2 x 20 Ohm
Nennausgangsleistung 20 Hz ... 20 kHz	45 W	45 W	
Musikleistung 1 kHz	80 W	80 W	2 x 30 W
Leistungsbandbreite	10 ... 80 kHz	10 ... 100 kHz	10 ... 100 kHz
Nennklirrfaktor	0,05 %	0,08 %	
Intermodulation	0,05 %	0,05 %	
Transient Intermodulation ( TP 100 kHz )	0,02 %	0,02 %	
Dämpfungsfaktor	60	30	
Übertragungsbereich			
CD, Tape 1, Tape 2 - 1,5 dB		5 Hz ... 70 kHz	10 Hz ... 70 kHz
Phono 30 Hz ... 20 kHz ( RIAA + 7900 / µsec )			± 0,8 dB
Phono 20 Hz ... 30 Hz			± 2 dB
Kanaldifferenz bei maximaler Lautstärkeinstellung		1 dB	
Slewrate ( Anstieg und Abfall gemittelt )		20 V / µsec	
Risetime		2,0 µsec	
Fremdspannungsabstände	<b>TYPISCHE WERTE</b>		<b>GRENZWERTE</b>
( Eingänge abgeschlossen nach IEC ) bezogen auf :	50 W ( effektiv )	50 mW ( Spitze )	
Phono	64 dB	60 dB	
CD, Tape 1, Tape 2	90 dB	63 dB	
Übersprechdämpfung zwischen den Kanälen ( Eingänge abgeschlossen nach IEC )			
Phono - Eingang bei	40 Hz		> 65 dB
	1 kHz		> 55 dB
	10 kHz		> 45 dB
CD, Tape 1, Tape 2 Eingänge bei	40 Hz		> 70 dB
	1 kHz		> 60 dB
	10 kHz		> 50 dB

Übersprechdämpfung zwischen den Eingängen ( Eingänge abgeschlossen nach IEC )

alle Eingänge bei	40 Hz	> 75 dB
	1 kHz	> 70 dB
	10 kHz	> 60 dB

Übersteuerungssicherheit

Phono	100 mV	$\geq$ 90 mV
CD, Tape 1, Tape 2	8 V	$\geq$ 5 V

Subsonicfilter - 3 dB

Steilheit	20 Hz	12 dB / Oktave
-----------	-------	----------------

Drehstellen

Lautstärke	gehörnichtig
Balance	$\pm$ 0 ... - 60 dB
Bässe	$\pm$ 12 dB / 50 Hz
Höhen	$\pm$ 12 dB / 10 kHz

Anschlußwerte

FM - Antenne	Koaxbuchse nach IEC	75 Ohm
Phono	Cinch - Buchsen	2 mV / 47 kOhm / 220 pF
CD	Cinch - Buchsen	200 mV / 220 kOhm / 220 pF
Tape 1	Cinch - Buchsen	200 mV / 220 kOhm / 220 pF
Tape 2	Cinch - Buchsen	200 mV / 220 kOhm / 220 pF

**AUSGÄNGE**

Tape 1	Cinch - Buchsen	150 mV / 4,7 kOhm
Tape 2	Cinch - Buchsen	150 mV / 4,7 kOhm
Kopfhörer	Klinkenbuchse	33 Ohm ... 2 kOhm
Lautsprecher	2 x 4 Klemmanschlüsse	

**STROMVERSORGUNG**

220 V / 50/60 Hz

vorbereitet für interne

Umschaltung auf	110, 120, 240 V 50 / 60 Hz
Leistungsaufnahme	max. 320 W

**GEHÄUSEAUFBAU**

Chassisrahmenkonstruktion aus Kunststoff

obere Abdeckplatte aus Stahlblech

Anschlußbuchsen und Lautsprecherklemmen an der Geräterückseite durch Abdeckklappe aus Aluminiumprofil abdeckbar

Abmessungen ( B x H x T ) 445 x 70 x 360 mm

Gewicht 7,9 kg

## AUSSTATTUNG UND BESONDERHEITEN

FM - Quarz - Synthesizer - Tuner mit Handabstimmung in Einzelschritt und Schrittfolge sowie Suchlauf.

LED Multifunktionsanzeige mit :

4 1 / 2 stelliger digitaler Frequenzanzeige.

Anzeige für manuellen und automatischen Sendersuchlauf.

Stereo - , Feldstärke - und Mittenanzeige.

Anzeige des gewählten Festsenderspeichers.

Betriebsanzeige für FM, Phono, CD, Tape 1 und Tape 2.

16 Festsenderspeicher ( 8 doppelt belegte Festsendertasten ).

Aufrechterhaltung des Festsenderspeicher - Inhaltes und des zuletzt gewählten Senders für 1 Monat.

Kopierschaltung ( copy ) für ein von der Lautsprecherwiedergabe unabhängiges Überspielen von Band zu Band.

Weitere Schaltmöglichkeiten für Abspeicherung, Stummabstimmung / Stereo - Rauschfilter, Subsonicfilter, lineare oder gehörnrichtige Lautstärkeeinstellung, Monobetrieb.

Drehsteller für Lautstärke, Balance, Tiefen und Höhen.

Anschlüsse für 2 Lautsprecherpaare schaltbar, mit automatischer Impedanzumschaltung bei Betrieb von 2 Lautsprecherpaaren.

Elektronische Schutzschaltung für die Endstufen gegen überhöhte Verlustleistung und Übertemperatur, für die Lautsprecher gegen überlagerte Gleichspannung und Ein - und Ausschaltgeräusche.

## Funktionsbeschreibung

### FM - BAUSTEIN

Die Selektion des FM - Bausteins erfolgt durch den abgestimmten Antennenkreis mit L 001 und das abgestimmte Bandfilter mit L 002 und L 003. Die Vorstufenverstärkung von ca. 15 dB bewirkt der Dual - Gate MOS - Fet T 001.

Dr L 004 und C 10 bilden einen auf 10.7 MHz abgestimmten Saugkreis am Eingang des Mischers T 002 zur Vermeidung der Gegenkopplung, die bei kapazitiver Ankopplung für die Zwischenfrequenz entsteht. Der Oszillator arbeitet in Kollektorschaltung.

Die Ankopplung des Oszillators an den Mischer erfolgt über eine entkoppelnde Pufferstufe mit T 003 als Sourcefolger und C 13.

Der Pufferstufe wird über C 15 auch das Signal zum Suchlauf und zur Frequenzanzeige entnommen.

Der Vorstufentransistor T 001 wird bei Eingangsspannungen  $> 500 \mu\text{V}$  durch eine ZF - abhängige Richtspannung, die aus Fi 001 über Spannungsverdopplung gewonnen wird, über G 1 abwärts geregelt.

#### STILLSCHALTUNG

Zur Vermeidung von Schaltgeräuschen bei Betätigung der Speichertasten und des automatischen Suchlaufs S 25, S 26 wird das NF - Signal am Dekoderausgang durch T 109 / 110 kurzgeschlossen. Das Steuersignal liefert in allen o.g. Fällen der  $\mu\text{P}$  IC 501 an Anschluß 28 über T 102 / 103.

Die nur bei FM wirksame Rauschsperrung wird durch Gleichspannungsansteuerung an Anschluß 5 am IC 102 bewirkt. Das Steuersignal kommt von Anschluß 12 des IC 102 über den Rauschverstärker mit T 105 und T 106 und den Trigger T 107 und T 108.

#### STEREO - DEKODER

Der Stereo - Dekoder IC 103 arbeitet nach dem ' Phase Locked Loop ' Prinzip. Der spannungsgesteuerte Oszillator schwingt mit 76 kHz. Am Eingang des Dekoderschaltkreises ist zur Vermeidung von Zwitschengeräuschen ein Tiefpassfilter Fi 103 eingeschaltet. Die Polstellen liegen bei der 2. Harmonischen ( 76 kHz ) und der 3. Harmonischen ( 114 kHz ) der Dekoderschaltfrequenz ( 38 kHz ). IC 103 beinhaltet gleichzeitig einen Pegelverstärker. Am Ausgang von IC 103 werden Pilot - Hilfsträgerreste durch die Tiefpaßfilter F 104 und F 105 sowie die als aktives Tiefpaßfilter arbeitenden Impedanzwandlerstufen IC 104 ausgesiebt. In Betriebsart mono ist der 76 kHz Oszillator über Anschluß 16 blockiert. Bei stark verrauscht zu empfangenden Stereosendungen kann der Rauschabstand auf Kosten der Übersprechdämpfung durch Einschalten der RC - Kombination R 171 / C 159 über S 7 (High Blend) verbessert werden.

#### ABSTIMM - UND FELDSTÄRKEANZEIGE

IC 503 beinhaltet sowohl die Schwellwertschalterkette für die Feldstärkeanzeige als auch die Komparatoren für die Anzeige der Frequenzablage der Abstimmanzeige. Die Mittenanzeige wird aus der externen logischen Verknüpfung der Ablageanzeige gewonnen. Der Schwellwert der Ablageanzeige ist durch VR 501 einstellbar, wobei die Hysterese der Spannungskomparatoren im IC 503 so angelegt ist, daß sich aus der Verstimmungslage der Abstimmungslage eine Fensterbreite für die Mittenanzeige von ca.  $\pm 25 \text{ kHz}$  ergibt, während bei der Verstimmung von Abstimmungslage sich etwa der doppelte Wert, d. h. ca.  $\pm 50 \text{ kHz}$  einstellt.

Die Funktionen Handabstimmung, Suchlauf, Speicher und Frequenzanzeige werden durch den IC 501 ausgeführt. Die Oszillatorfrequenz gelangt über den Verteiler IC 502 an Anschluß 38. Die Anschlüsse 9 und 10 sind für die ' up - down ' - Ab -

stimmung, Anschluß 8 ist Eingang für den automatischen Suchlauf. IC 701 enthält Zähler, Code - Wandler, ZF - Offset, Speicher und Segmenttreiber. Die Frequenz wird über 7 - Segmentanzeigen in Schritten von 50 kHz angezeigt. Bei Suchlauf stoppt der Frequenzdurchlauf wenn ein Sender die Bedingungen: Mutingfenster - Mitte und Ratio - Nulldurchgang, erfüllt. Eingang für Stop - Suchlauf ist PIN 32.

Die NF - Quellen - und Aufnahmeumschaltung erfolgt durch die CMOS - Schalter LC 7818 bzw. LC 4966 die im Gegensatz zu normalen CMOS - Schaltungen mit doppelter Versorgungsspannung, nämlich  $\pm 15$  V, arbeiten.

**NETZTEIL**

Die Spannungen für die Endstufentransistoren und die Treiber - IC 's sind ungestabilisiert. Für die Endstufentransistoren werden sie abhängig von der gewählten Impedanz und abhängig vom Betrieb mit einem oder zwei Lautsprecherpaaren umgeschaltet.

Stabilisierte Spannungen sind +5,5 V für die Frequenzsyntheseschaltung, +8 V für die Multifunktionsanzeige und  $\pm 16,5$  V für HF - und NF - Vorstufen.










**ELEKTRONISCHE SICHERUNG**

Der NF - Verstärker ist in zweifacher Hinsicht elektronisch abgesichert. Die beiden Treiber - IC 's haben eine interne elektronische Sicherung. Diese bewirkt bei Überlastung eine Strombegrenzung.

Die Endstufentransistoren sind separat durch elektronische Sicherungen geschützt. Diese Sicherungen messen den Strom durch die Emitterwiderstände indirekt über den Spannungsabfall. Bei überhöhtem Strom wird das Signal über eine ' ODER ' - Schaltung dem IC 302 ( TA 7317 P ) zugeführt. Dieser schaltet mit dem Relais RL 2 die Lautsprecher ab. Nach einer Abkühlungsphase werden die Lautsprecher wieder an den Verstärkerausgang angeschlossen.



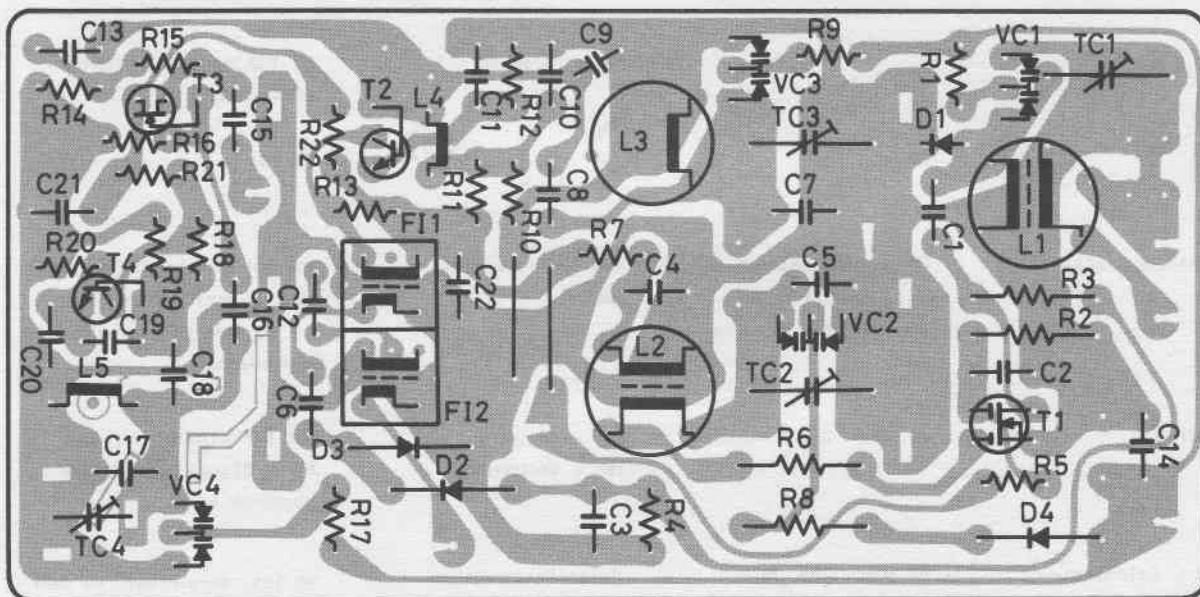
Abgleich- und Einstellanleitung

EINSTELLUNG	SIGNALEINSPEISUNG	ANZEIGE	ABGLEICH
FM - Oszillator Anschlag C - Seite	ohne	Gleichspannungsvoltmeter an  gegen Masse	TC 4 auf Frequenzanzeige 108 MHz für 23 V einstellen
FM - Oszillator Anschlag L - Seite	ohne	Gleichspannungsvoltmeter an  gegen Masse	L 5 auf Frequenzanzeige 87,5 MHz für 2,8 V einstellen
FM - ZF - Abgleich	ZF 10,7 MHz mod. 1 kHz Hub 40 kHz kleines Signal über 10 µF an 	Gleichspannungsvoltmeter an PIN 13 IC 102	Fi 1, Fi 2 auf maximale Kurvenhöhe und symmetrisch zur Selektionskurve von Fi 102 - 103 abgleichen
	ohne	 -  0 V -	Fi 205
FM - Eingang Vorkreise	HF an Antenneneingang mod. 1 kHz, 40 kHz Hub  90 MHz 104 MHz	NF - Voltmeter oder Oszillograph an NF - Ausgang	Auf max. NF - Spannung abgleichen  L 1, L 2, L 3, TC 1, TC 2, TC 3 Abgleich wechselseitig wiederholen
FM ZF - Abgleich Senderfreie Stelle im FM - Bereich	HF an Antenneneingang 1 mV mod. 1 kHz, 40 kHz Hub	 -  0 V -	TC 501
	ohne	NF - Ausgang   -  0 V -	Fi 102 min. Klirrfaktor einstellen  Fi 101
Abstimmanzeige	HF 1 mV Meßsender ca. ± 100 kHz aus Abstimm Lage verstimmen	mittlerer Leuchtbalken	VR 501 so einstellen, daß Leuchtbalken bis ± 25 kHz Restverstimmung aufleuchtet
Muting	90 Mhz 8 µV mod.	NF - Ausgang NF - Voltmeter	VR 101 einstellen, daß NF - Signal gerade freigegeben wird
FM - Feldstärkeanzeige	90 MHz 300 µV	Feldstärkeanzeige	VR 105 einstellen, so daß äußerste LED der Feldstärkeanzeige gerade aufleuchtet

Stereo - Decoder	90 MHz 1 mV mod.	 78 kHz $\pm$ 50 Hz Frequenzzähler	VR 102 76 kHz einstellen
19 kHz - Filter	90 MHz 1 mV unmod. mit Pilot- ton	NF - Ausgang NF - Voltmeter	Fi 104 u. 105 minimales Rauschen
Übersprechen	90 MHz 1 mV mod. 1 kHz, 40 kHz Hub 19 kHz, 7,5 kHz Hub linker Kanal	NF - Ausgang NF - Voltmeter	VR 103 minimale NF im rechten Kanal einstellen
	rechter Kanal mod.	wie oben	VR 104 minimale NF im linken Kanal einstellen
Ruhestrom	keine Signaleinspei- sung Gerät muß betriebs- warm, d.h. mind. 30 min. in Betrieb sein	Multizet, 30 mV - Bereich Emitter T 402 / 403 bzw. T 402 ' / 403 '	10 mV mit VR 401 bzw. VR 401 ' einstellen

FM - LEITERPLATTE

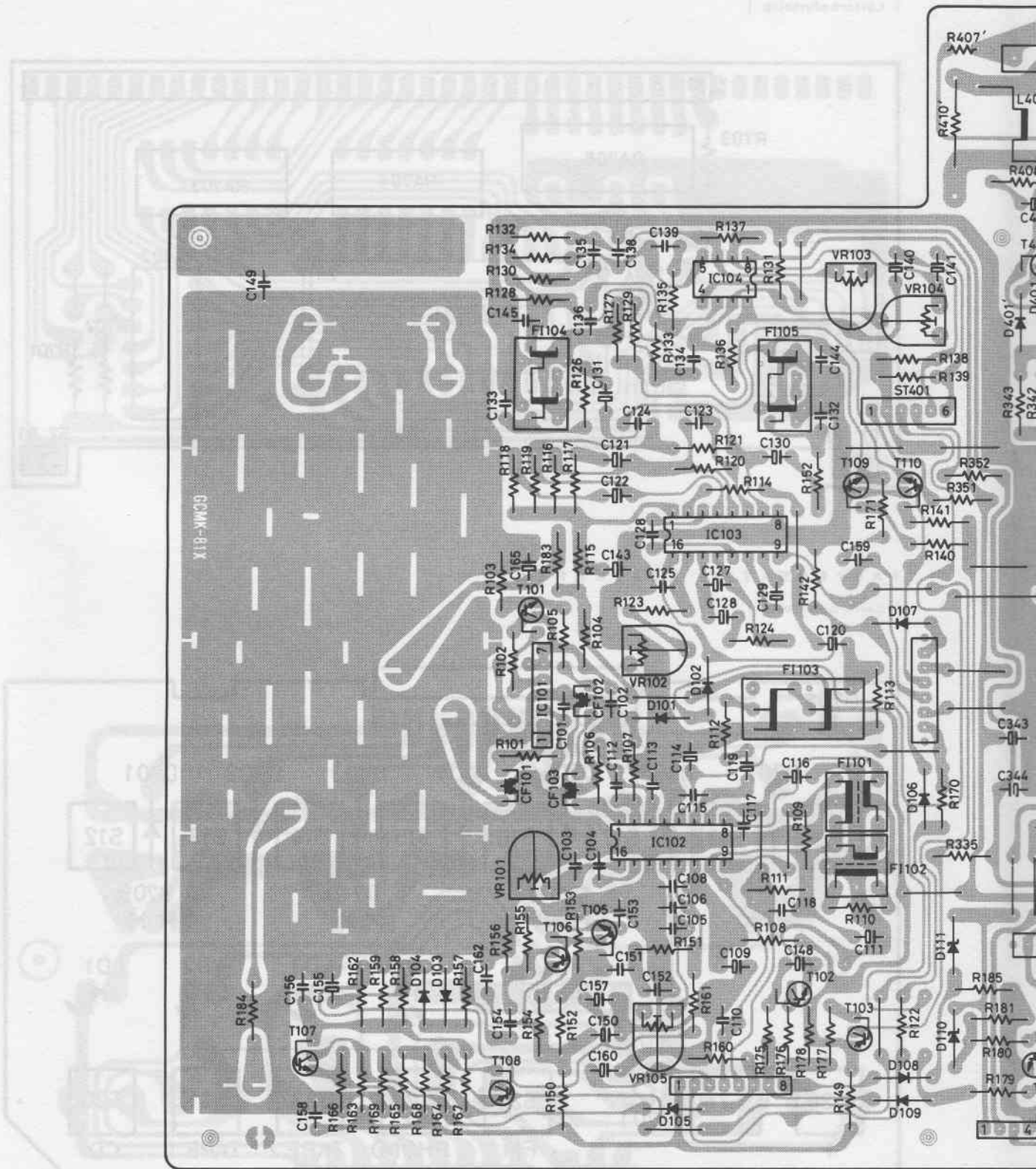
( Leiterbahnseite )

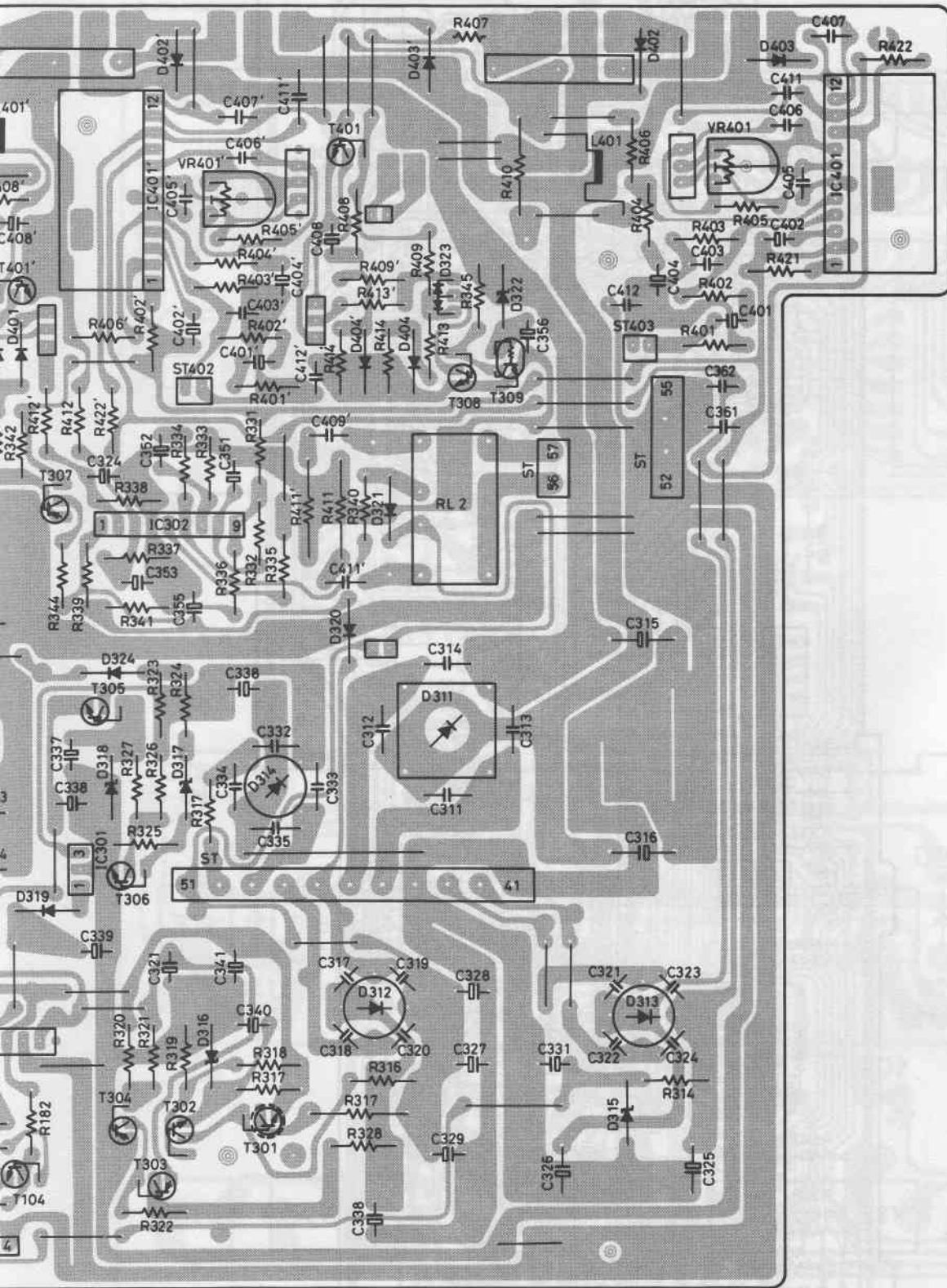


# Technische Information

## HAUPT - LEITERPLATTE

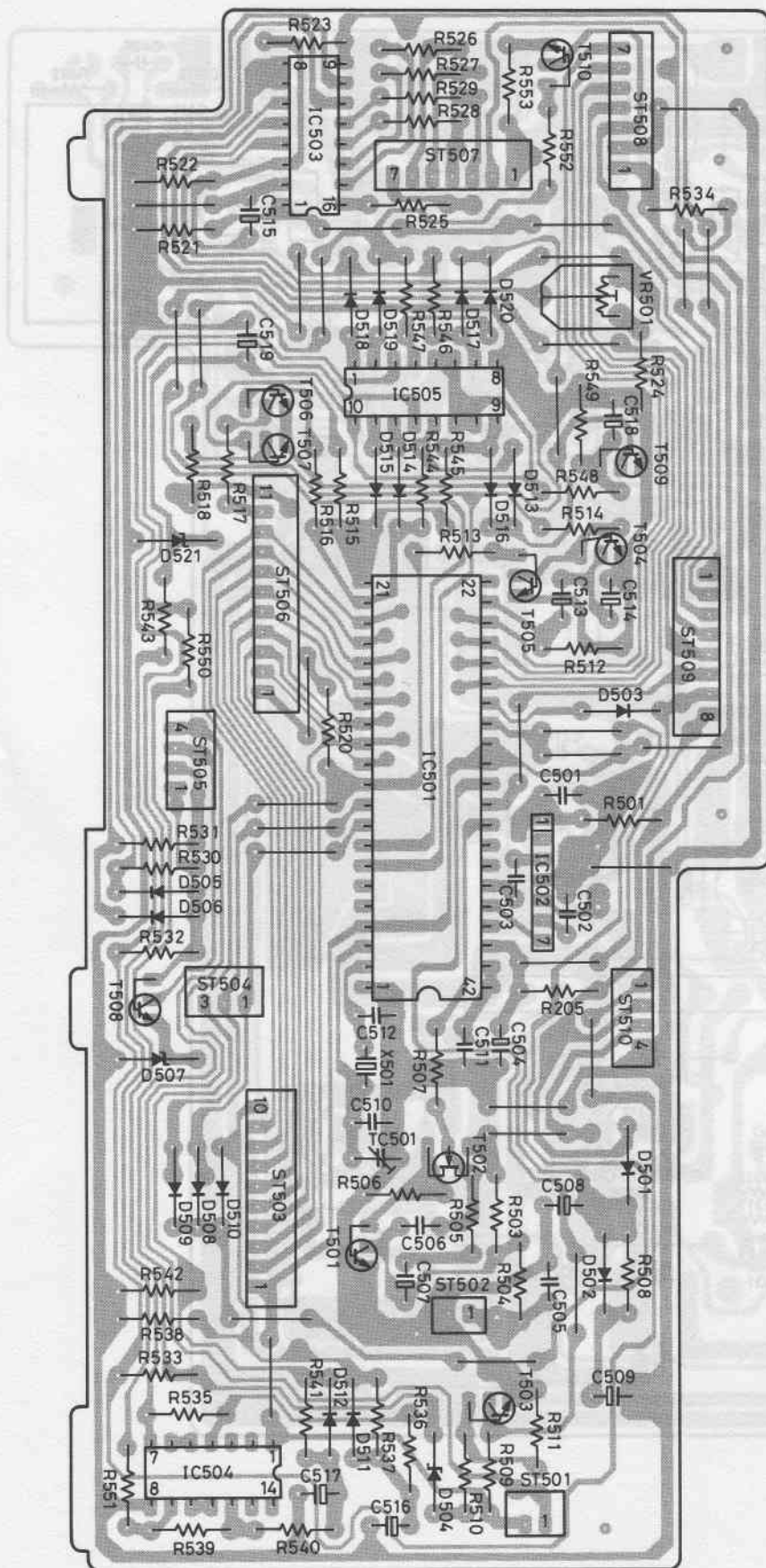
( Leiterbahnseite )





# PROZESSOR - LEITERPLATTE

( Leiterbahnseite )



Techn

DIS

( Leit

ST  
91

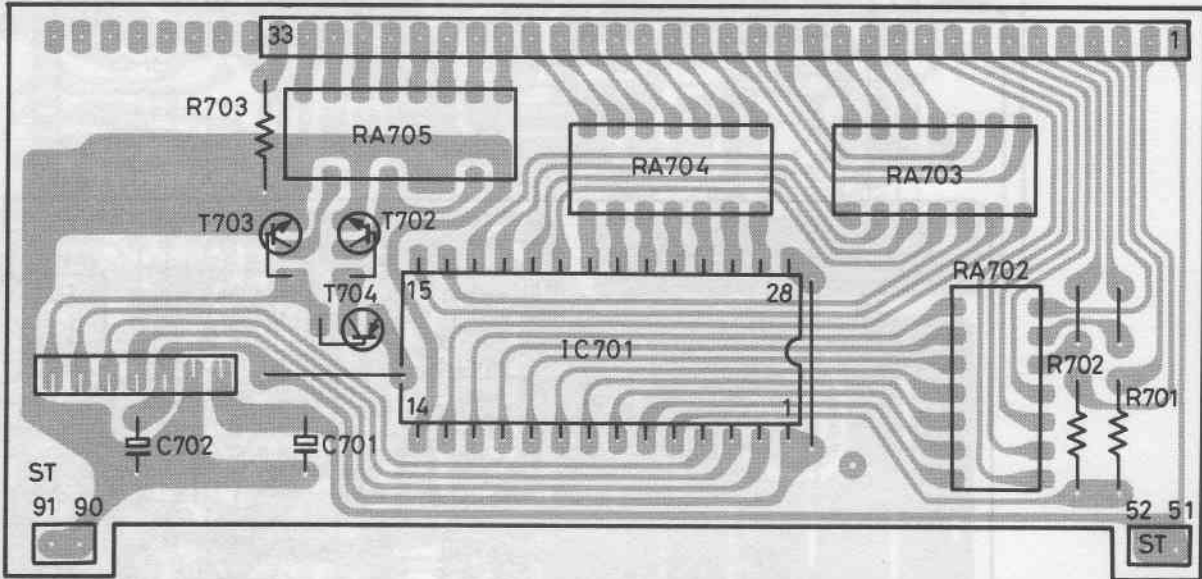
TAS

( Leit



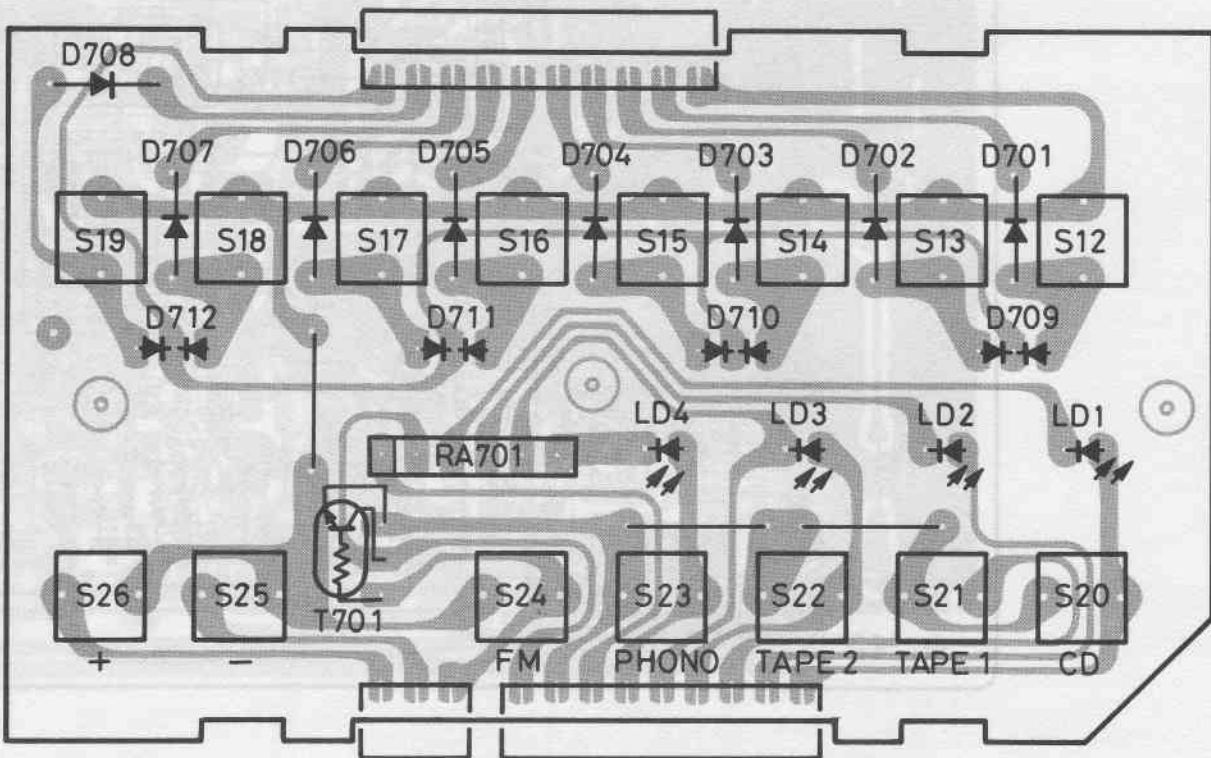
DISPLAY - STEUER - LEITERPLATTE

( Leiterbahnseite )



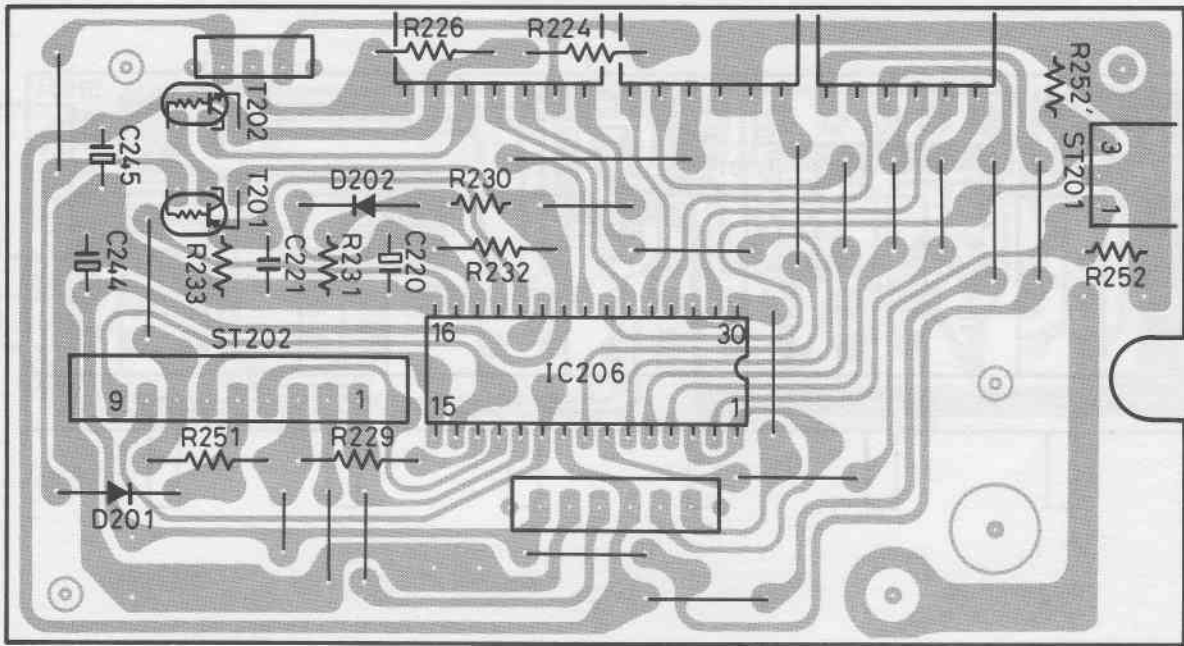
TASTENSATZ - LEITERPLATTE

( Leiterbahnseite )



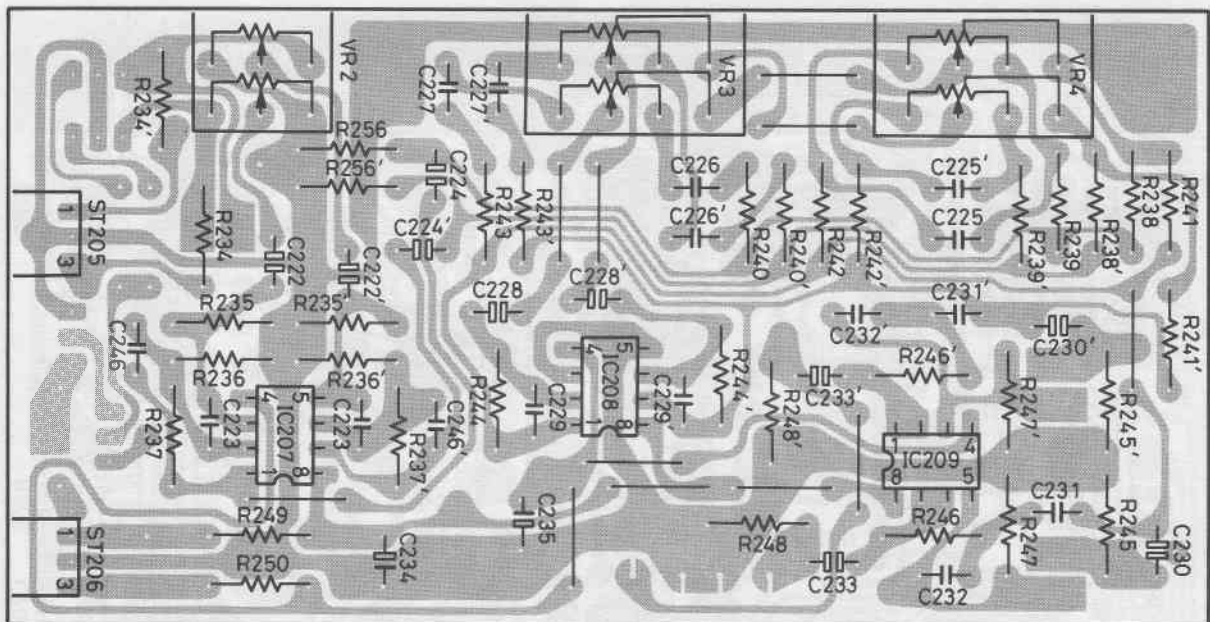
EINGANGSWAHLSCHALTER - LEITERPLATTE

( Leiterbahnseite )



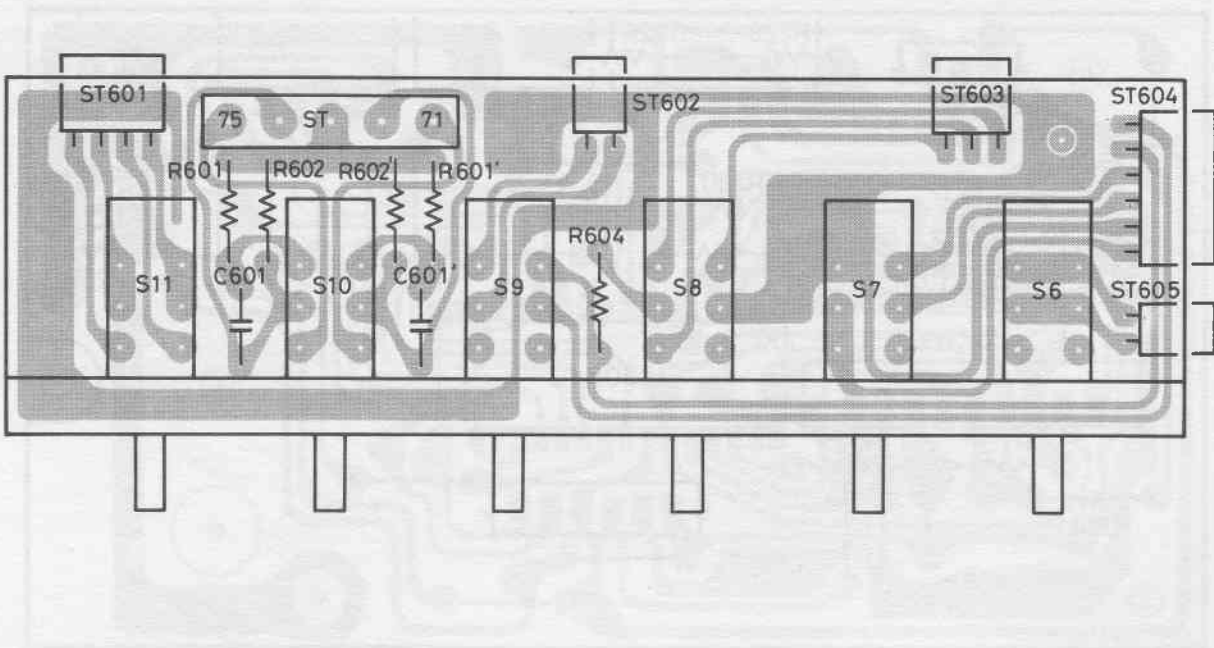
KLANGSTELLER - LEITERPLATTE

( Leiterbahnseite )



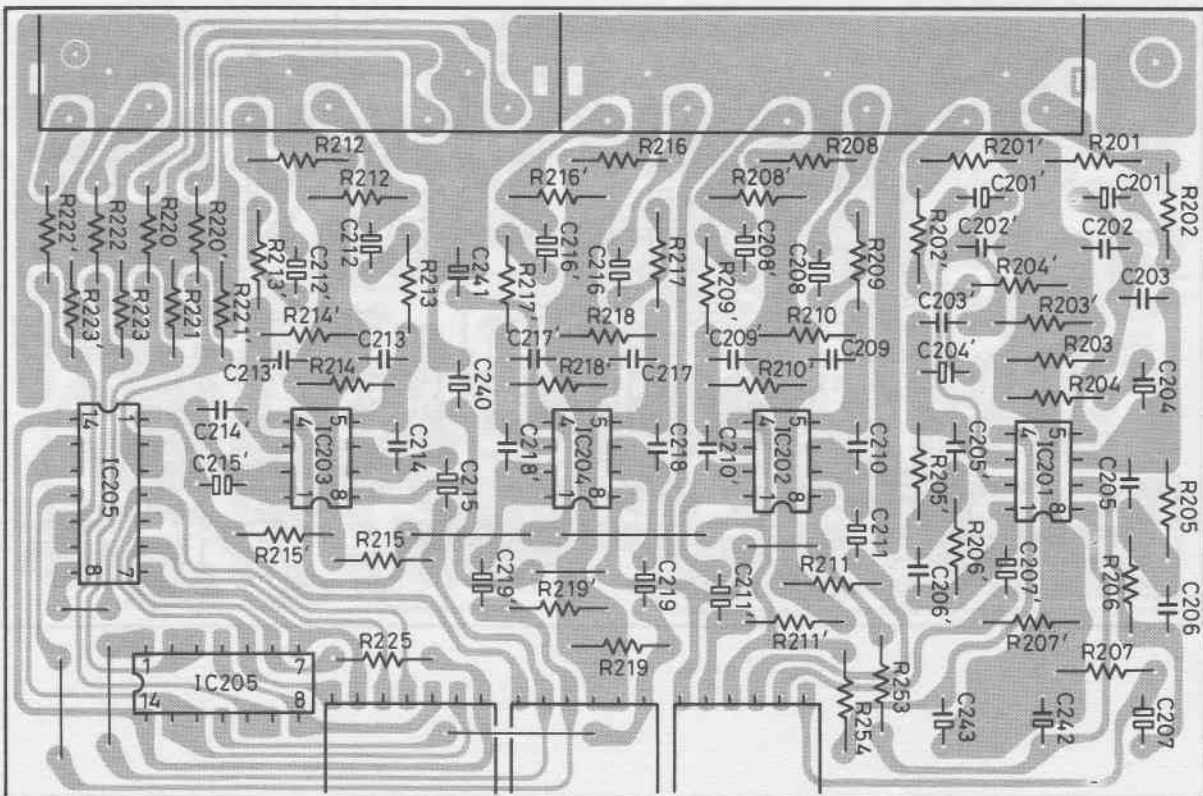
FUNKTIONS - SCHALTER - LEITERPLATTE

( Leiterbahnseite )



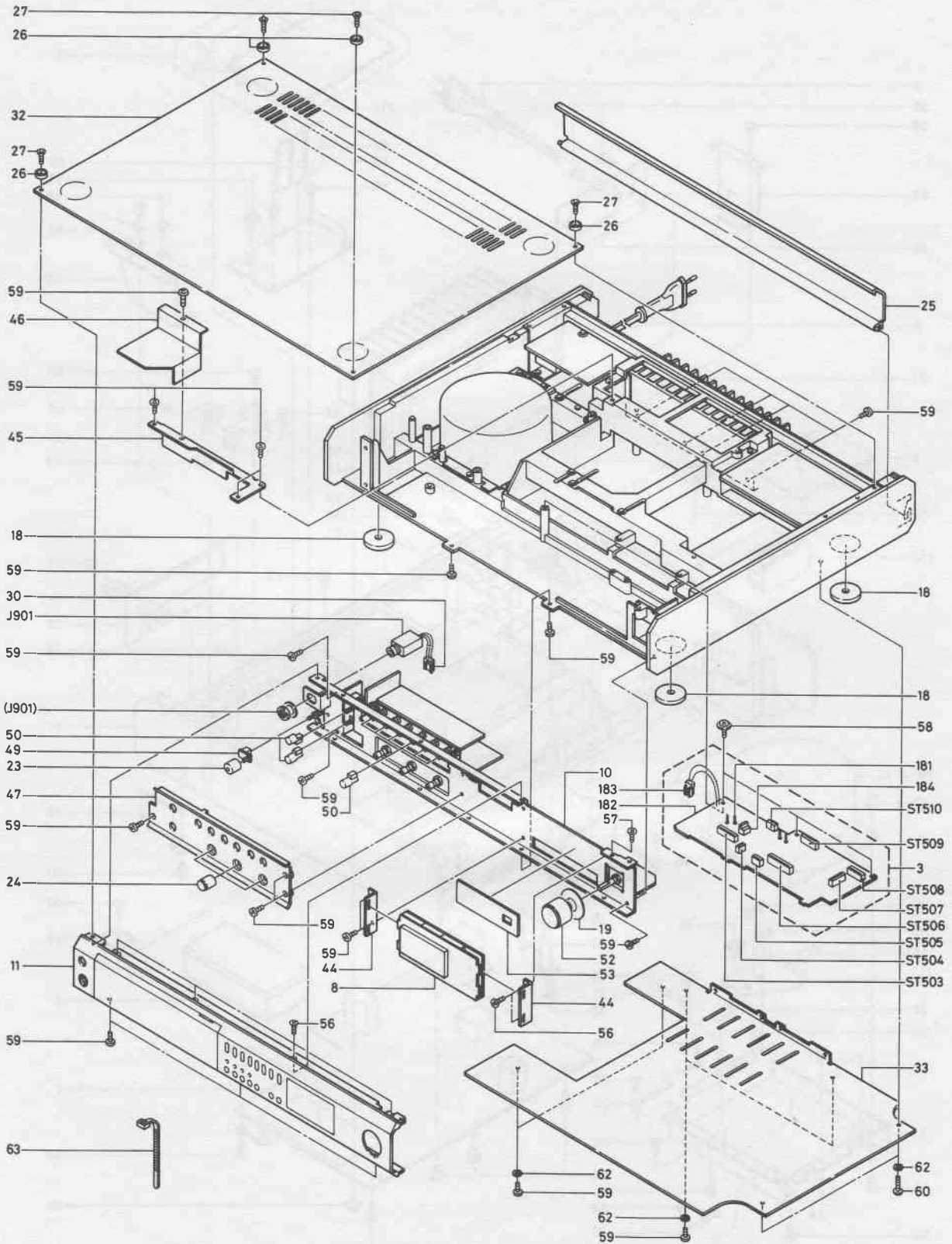
BUCHSEN - LEITERPLATTE

( Leiterbahnseite )

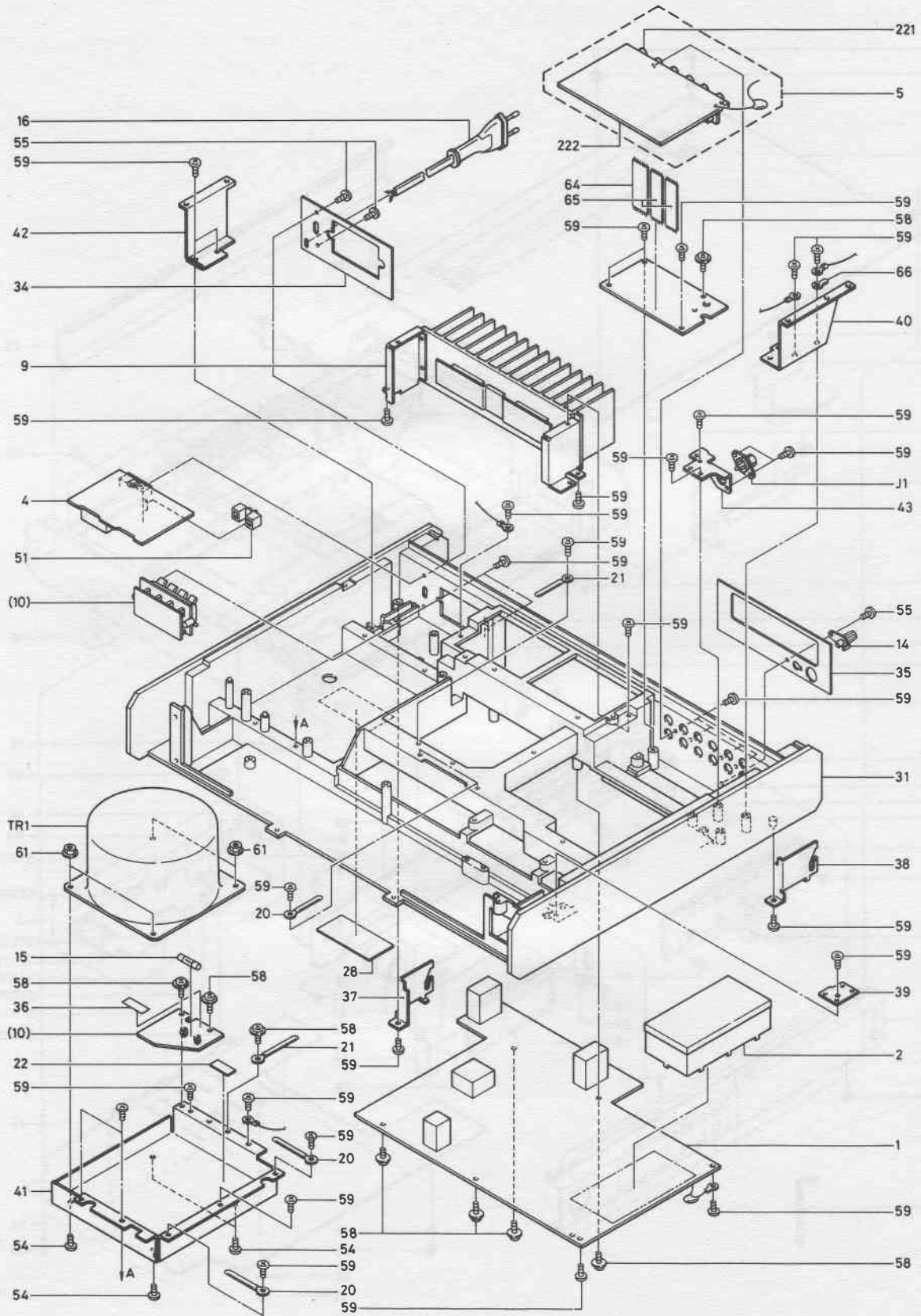




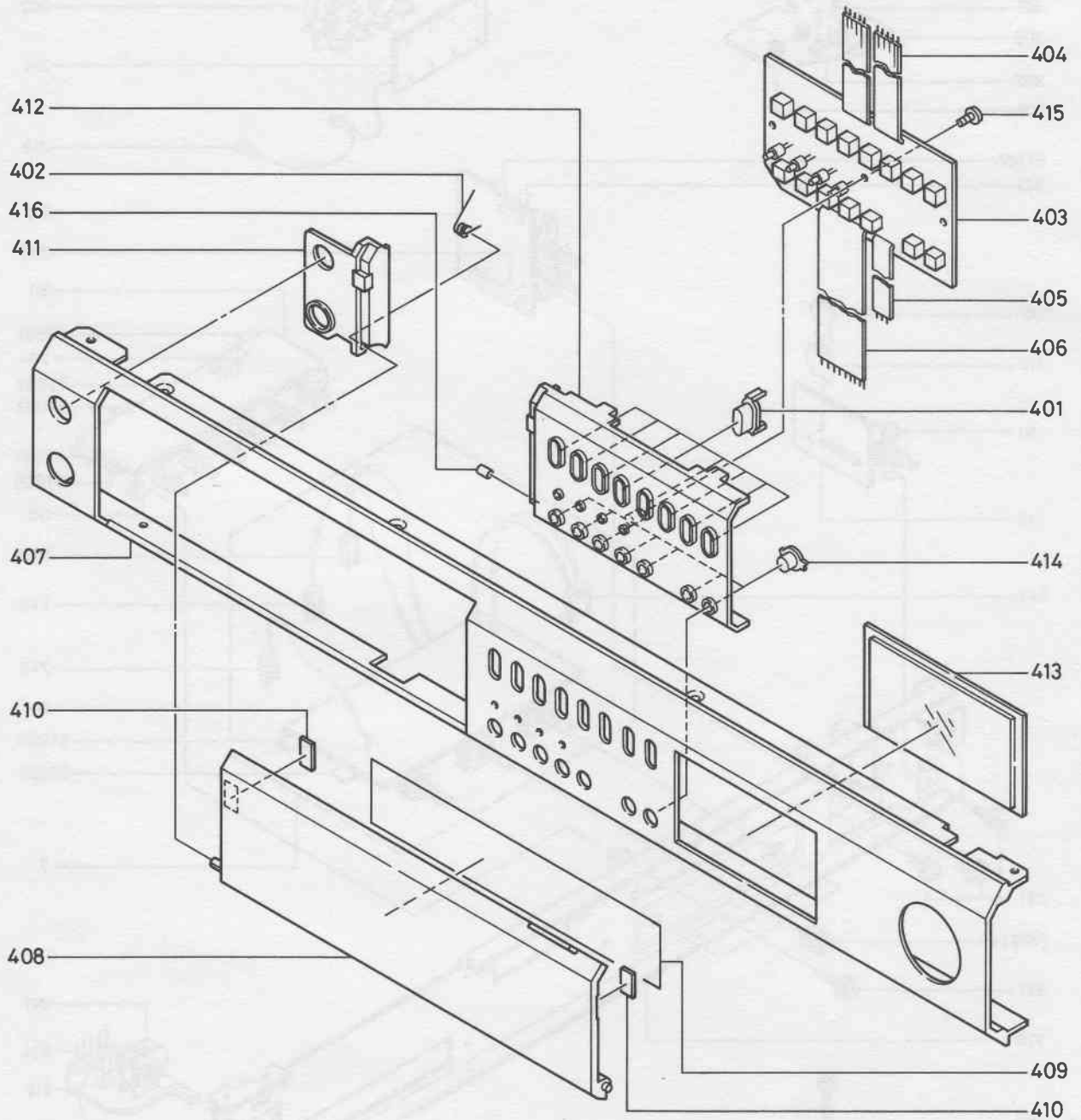
Explosionsdarstellung 1



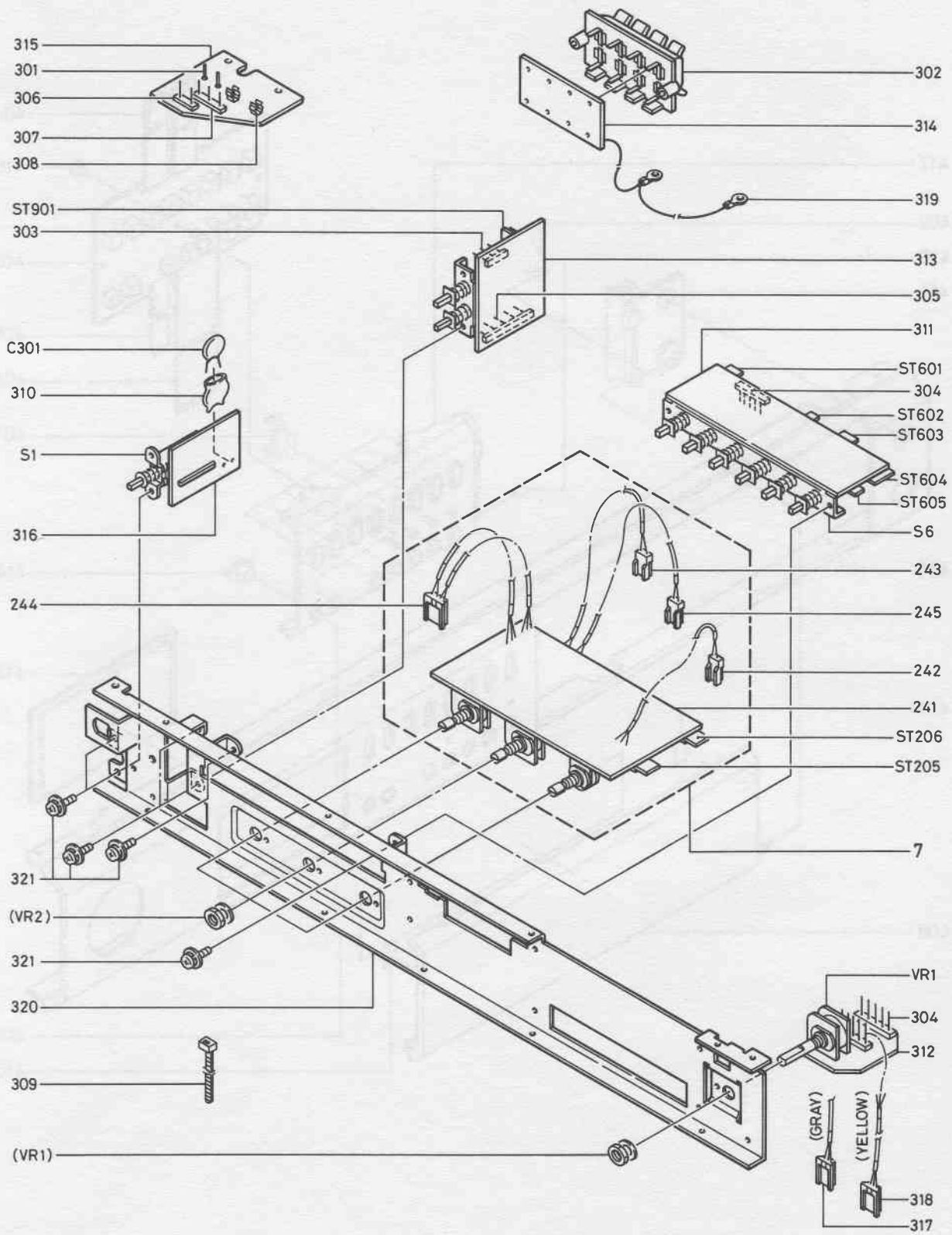
Explosionsdarstellung 2



Explosionsdarstellung 3



Explosionsdarstellung 4



Benennung	Best. Nr.	Bemerkung
<b>GEHÄUSETEILE</b>		
Rahmen	1975 015	
Abdeckplatte	1960 386	
Inbusschraube	1960 385	
Bodenplatte	1975 017	
Frontblende	1975 011	
Displayfenster	1975 084	
Frontklappe	1975 080	
Magnetplättchen	1950 122	
Magnet	1950 125	
Klappenhalter, rechts	1975 159	
Klappenhalter, links	1975 082	
Schenkelfeder	1975 160	
Reglerblende	1975 025	
Montagewand	1975 161	
Rückklappe	1975 013	
Haltewinkel, rechts	1975 021	
Haltewinkel, links	1975 020	
Klebeschild Eingänge	1975 019	
Klebeschild Ausgänge	1975 018	
Stationsmarkierung	1975 162	
<b>TASTEN , KNÖPFE</b>		
Netzknopf		
Grüner Ring ( Original )	C660 002	
Grüner Punkt	C660 001	
Grün	1960 379	
Netzknopfwinkel	1975 026	
Tastenkopf, groß	1960 370	
Tastenkopf, klein	1975 085	
Tastenkopf, oval	1975 077	
Drehknopf, klein	1965 288	
Drehknopf, groß	1975 029	Volume
Schiebeschalterknopf	1975 028	
<b>FM - BAUSTEIN</b>		
Baustein, einbaufertig	1975 002 99	
Baustein, einbaufertig	1975 002	Austausch
Eingangsspule	1975 119	L 1
Übertrager	1975 120	L 2
Spule	1975 121	L 3
Spule	1975 122	L 4
Spule	1975 123	L 5
Filter 012 176	1975 100	Fi 1
Filter 012 177	1975 101	Fi 2
Trimmer 10 pF	1975 163	TC 1 - 4

Benennung	Best. Nr.	Bemerkung
Varicap SVC 211-SP	1949 179	VC 1 - 4
OA 90	1952 325	D 2, 3
MA 150	1952 320	D 1
2 SC 1674	1949 161	T 2
2 SC 1675	1949 162	T 4
3 SK 73	1969 203	T 1
3 SK 168	1975 138	T 3
<b>HF - TEIL</b>		
Filter 012 174	1975 102	Fi 101
Filter 012 175	1975 103	Fi 102
Tiefpassfilter 057	1975 104	Fi 103
Tiefpassfilter 104	1975 105	Fi 104, 105
Quarz SFE 10,7 A	1975 090	CF 102
Quarz SFE 10,7 M	1975 089	CF 101, 103
HZ 4 B 2	1975 094	D 111
HZ 9 C 1	1975 093	D 105
MA 150	1952 320	D 101-104, 106-109
2 SA 1015	1951 284	T 106, 108
2 SA 1016	1950 189	T 103
2 SC 1685	1961 366	T 101, 102, 105, 107
2 SC 2878	1979 683	T 109, 1010
UPC 1161 C 3	1975 107	IC 103
AN 6556	1967 509	IC 104
TA 7060 AP	1975 106	IC 101
HA 11225	1949 167	IC 102
Antennenbuchse	1975 117	
Erdungsklemme	1960 351	
<b>HF - NF LEITERPLATTE</b>		
	1975 001	
<b>PROZESSORLEITERPLATTE</b>		
Leiterplatte, einbaufertig	1975 003 99	
Leiterplatte, einbaufertig	1975 003	Austausch
Quarz 7,2 MHz	1975 157	X 501
Trimmer 20 pF	1975 170	TC 50 C
Elko 1.000 µF, 5,5 V	1975 166	C 508
Federleiste 3 Pol	1975 171	ST 504
Federleiste 4 Pol	1975 172	ST 505, 510
Federleiste 7 Pol	1975 173	ST 507, 508
Federleiste 8 Pol	1975 174	ST 509
Federleiste 10 Pol	1975 175	ST 503
Federleiste 11 Pol	1975 176	ST 506

Benennung	Best. Nr.	Bemerkung
MA 150	1952 320	D 501 - 503, 505, 506, 508 - 522
HZ 3 B - 2	1975 098	D 507
HZ 5 C - 2	1961 383	D 512
HZ 6 B - 3	1961 384	D 504
2 SC 1685	1961 366	T 501, 503 - 510
2 SK 118	1964 274	T 502
IR 2434	1949 172	IC 503
TC 4027 BP	1975 115	IC 505
TC 4069 UBP	1967 541	IC 506
TD 6104 P	1964 262	IC 502
TC 9147 AP	1975 114	IC 501
<b>FUNKTIONSSCHALTER - LEITERPLATTE</b>		
Tastatur 6 - fach	1975 133	S 6 - S 11
<b>TASTENSATZ - LEITERPLATTE</b>		
Tipptasten	1952 721	S 12 - S 26
Widerstandsblock 5 x 1,5 K	1975 126	RA 701
SLP 244	0630 547	LED 1 - 4
MA 150	1952 320	D 701 - 708
Duodiode MC 921	1975 099	D 709 - 712
DTC 114 EF	1975 150	T 701
<b>DISPLAY MIT STEUERLEITERPLATTE</b>		
Platinengruppe, einbaufertig	1975 008 99	
Platinengruppe, einbaufertig	1975 008	Austausch
Display - Leiterplatte	LCD 701	
Steuerleiterplatte	1975 178	LCD 701
Widerstandsblock 8 x 470 Ohm	1975 128	RA 705
Widerstandsblock 7 x 470 Ohm	1975 127	RA 702 - 704
DTA 114 EF	1975 151	T 704
DTC 114 EF	1975 150	T 702, 703
TD 6301 AP	1975 116	IC 701
<b>EINGANGSWAHLSCHALTERLEITERPLATTE</b>		
Leiterplatte, einbaufertig	1975 006	
MA 150	1952 320	D 201, 202



Benennung	Best. Nr.	Bemerkung
DTA 124	1975 143	T 201
DTA 144	1975 144	T 202
LC 7818	1975 110	IC 206
<b>BUCHSENLEITERPLATTE</b>		
Leiterplatte , einbaufertig	1975 005	
Buchsenpaar, 3 - fach	1960 337	
NJM 2068 DD	1975 108	IC 201
NJM 4560	1975 164	IC 202
LC 4966	1975 109	IC 205, 205'
AN 6556	1967 509	IC 203, 204
<b>LAUTSTÄRKESTELLER 2 x 30 K</b>	1975 154	VR 1
<b>KLANGSTELLERLEITERPLATTE</b>		
Leiterplatte , einbaufertig	1975 007	
Balancesteller 30 K	1975 155	VR 2
Höhen - Tiefensteller 50 K	1975 156	VR 3, 4
NJM 2068 D	1975 108	IC 207
NJM 4560	1976 417	IC 208, 209
<b>ENDSTUFE, NETZTEIL</b>		
Netzkabel	1961 751	
Netzschalter	1976 295	S 1
Sicherung 1,6 AT	0600 082	Si 301
Netztransformator 110 - 240 V	1975 152	
Elko 10.000 µF 50 V	1975 165	C 315 , 316
Kühlkörper Gleichrichter	1975 072	
Kühlkörper Spannungsregler	1975 041	
Gleichrichter W 02	1967 425	D 312 - 314
Gleichrichter KBPZ 802	1975 158	D 311
MA 150	1952 320	D 301, 319, 321
1 S 2473	1941 620	D 320
MC 921 DUO	1975 099	D 323
HZ 3 A 2	1975 098	D 318
HZ 3 C 2	1975 096	D 317
HZ 5 C 2	1961 383	D 314
HZ 6 A - 1L	1967 429	D 316
HZ 22 - 2	1975 097	D 322
HZ 27 PC	1975 095	D 315
2 SA 1015	1951 284	T 304, 307
2 SB 1015	1975 167	T 303
2 SC 1685	1961 366	T 302, 306, 308



Benennung	Best. Nr.	Bemerkung
2 SD 1406	1967 487	T 301, 305
DTC 143	1975 145	T 309
NJM 78 M 06 A	1975 111	IC 301
TA 7317 P	1975 112	IC 302
Kopfhörerbuchse	1975 118	
Lautsprecherklemme	1975 069	Doppelpaar
Gruppenschalter	1975 132	S 4, 5
Impedanzschalter	1975 131	S 2, 3
Impedanzrelais G 2 R	1975 129	RL 1
Endstufenrelais G 2 Z	1975 130	RL 2
Drossel	1975 124	L 401, 401'
Emitterwiderstand 2 x 0,22 Ohm	1975 125	RA 401, 401'
Trimmerwiderstand 3 K	1975 168	VR 401, 401'
Thermoschalter	1975 135	
Kühlkörper Endstufe	1975 066	
Teflonscheibe	1975 169	
Transistorbügel	1975 068	
SR 1 K 2	1932 759	D 402, 402', 403, 403'
MA 150	1952 320	D 401, 401', 404, 404'
2 SA 1141	1975 147	T 403, 403'
2 SC 1685	1961 366	T 401, 401'
2 SC 2681	1975 146	T 402, 402'
2 SD 1189	1975 148	T 404, 404'
UPC 1225 H	1975 113	IC 401, 401'
Kühlkörper IC 401	1975 047	

**BRAUN**

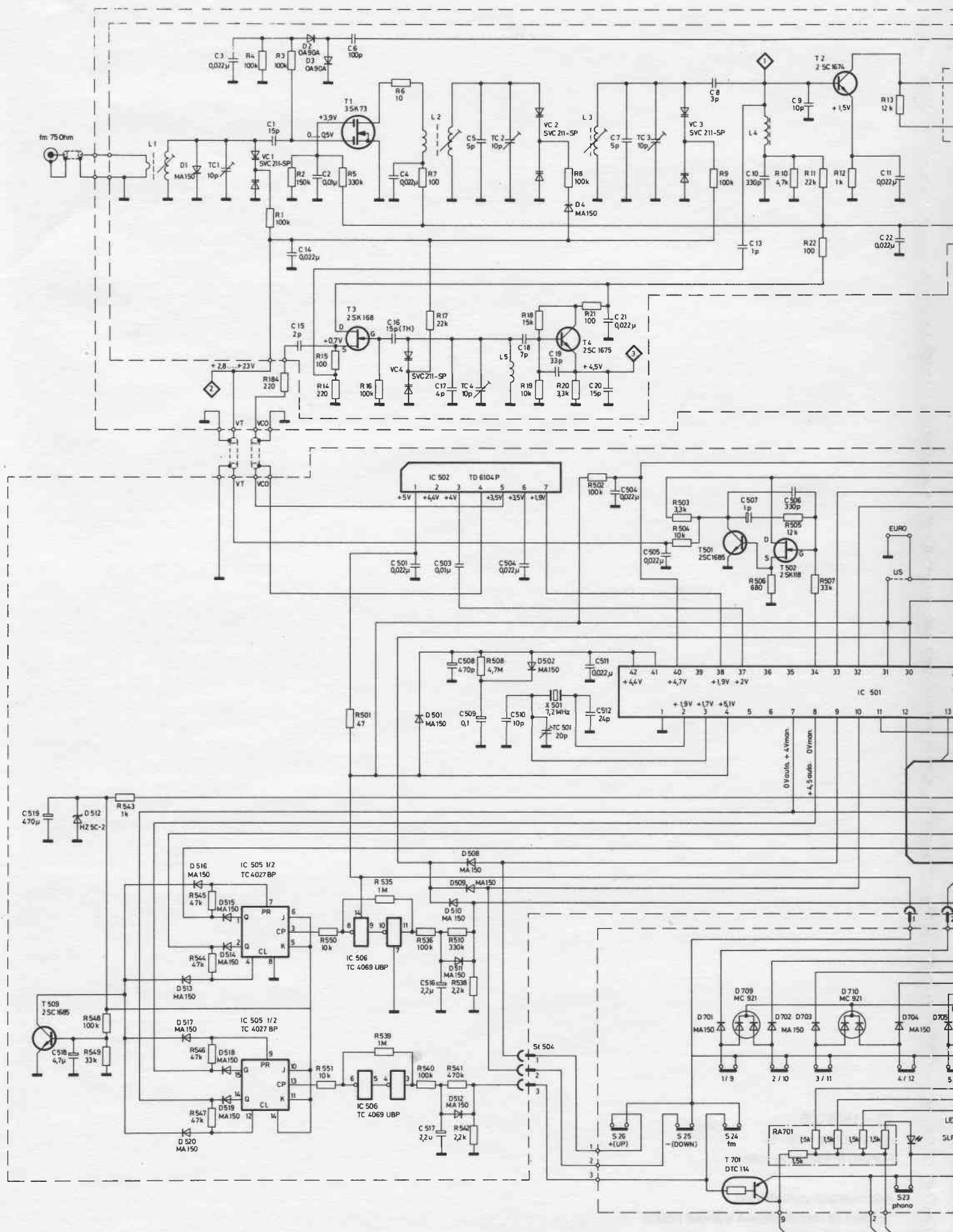
**Technische Information  
Stromlaufplan**

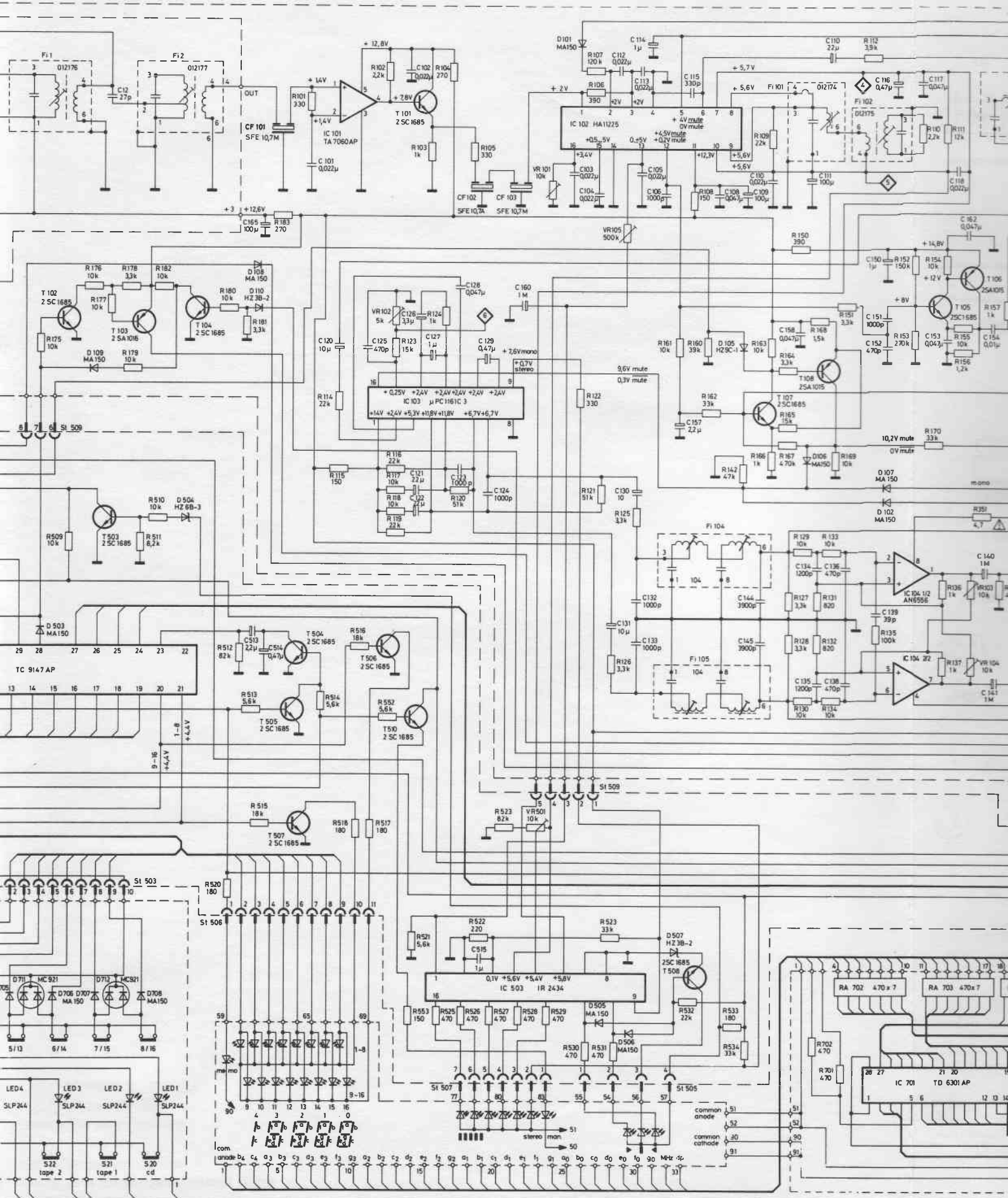
**Service Manual  
Circuit Diagram**

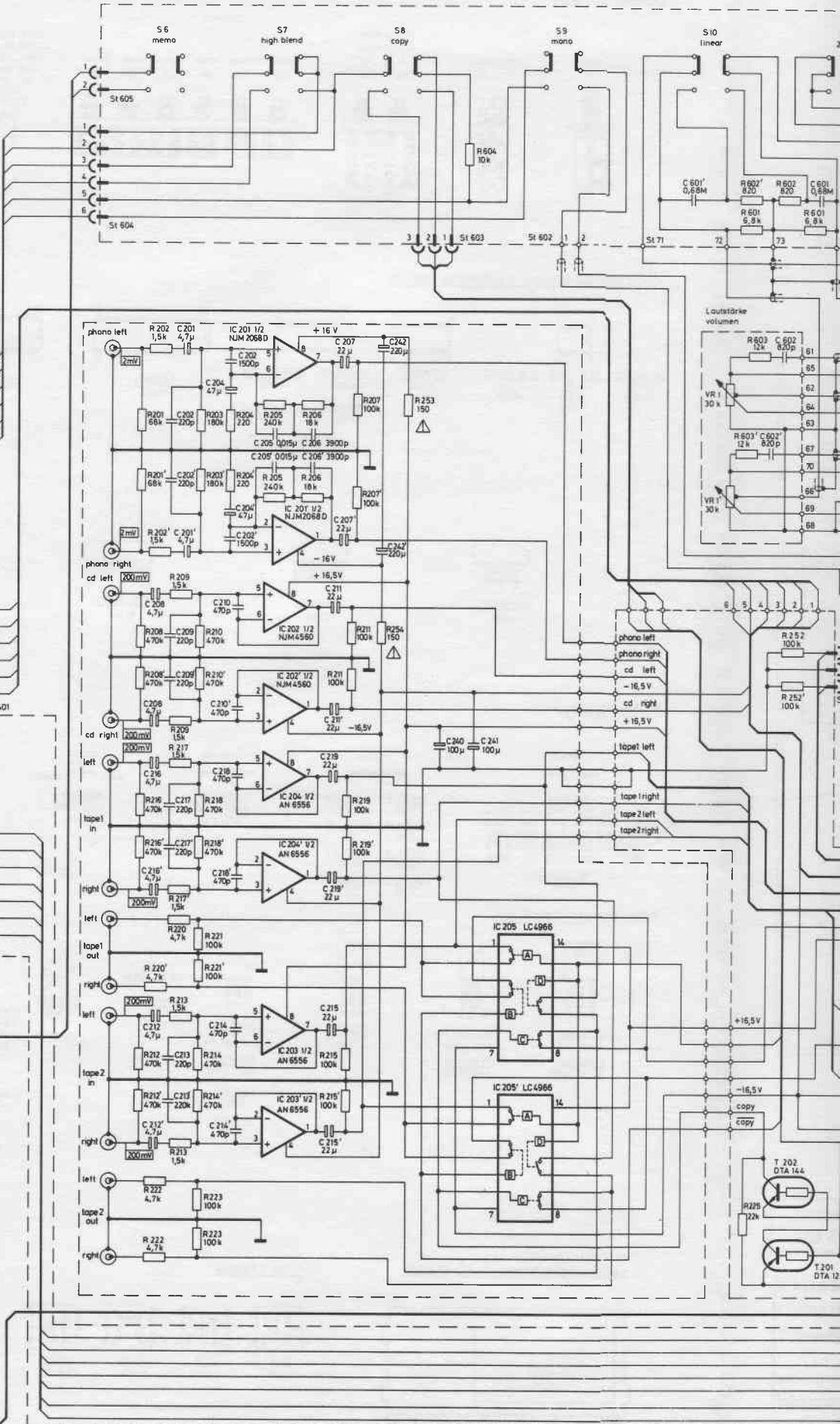
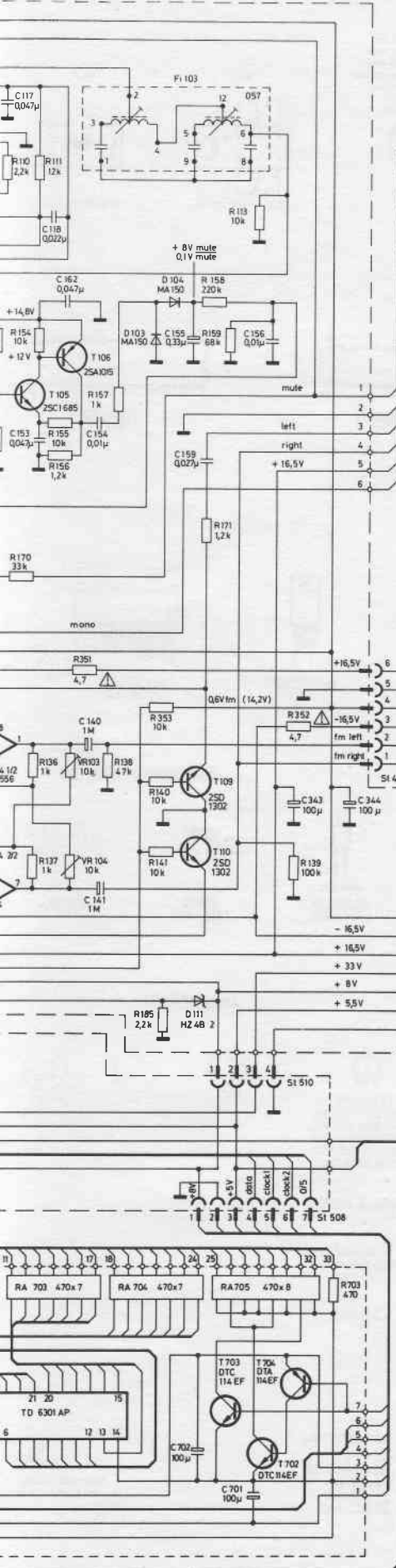
**Information Technique  
Schéma**

**Typ/Type: Receiver R2**

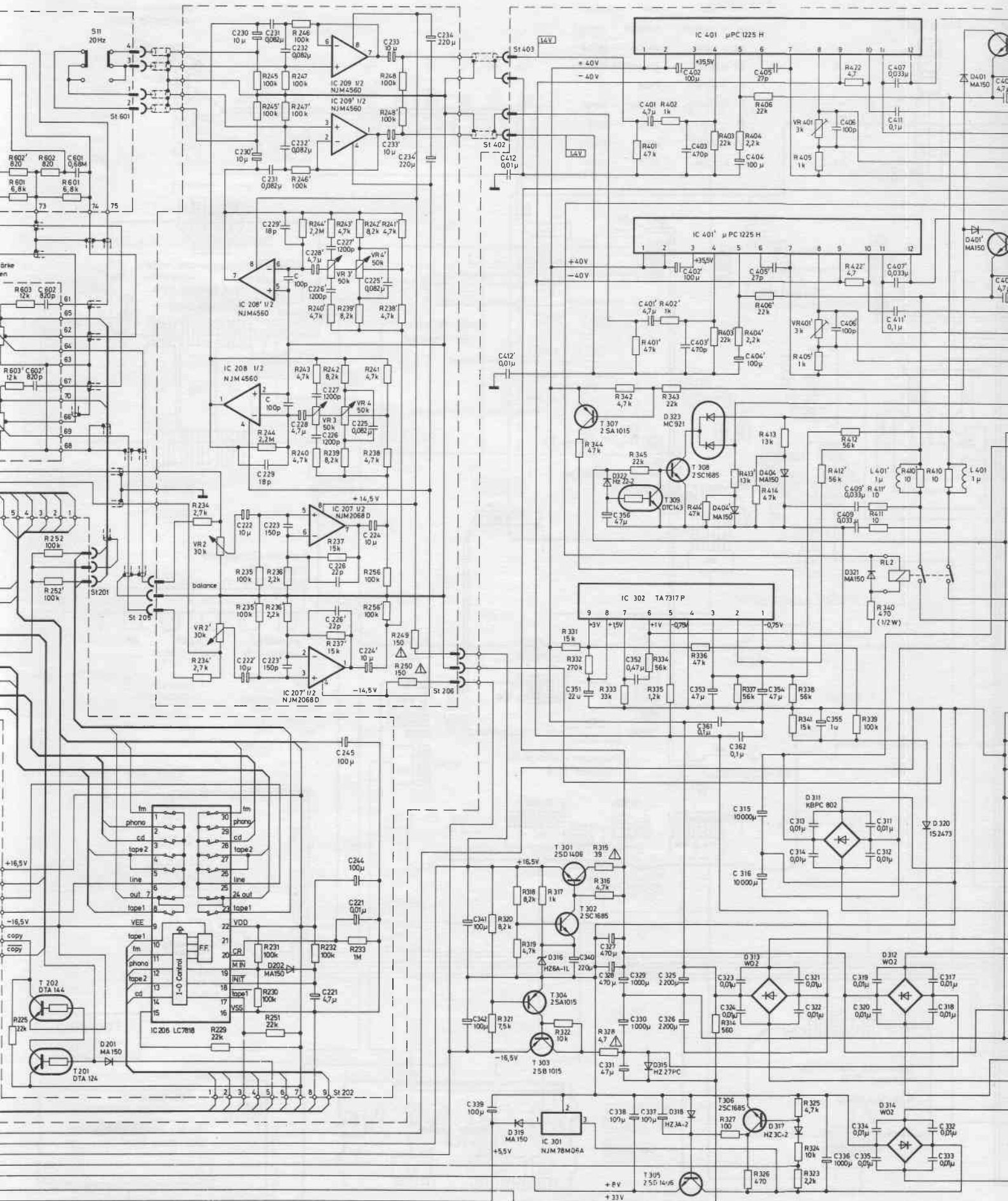
# Stromlaufplan Circuit diagram Schéma











# Hinweis zum Str R2

**Gezeichnete Netzschaltung**  
Eingangswiderstand  
Lautsprecher

Impedanz

Die angegebene Klammerwert  
4 Ohm Ersatzspannung  
ohne Signal

Mittels Referenzspannung  
(Effektivwert) Bezugslinie  
Die angegebene 220 V\* Netz  
gebungsleistung Meßinstrument  
stand mind. gemessen.


\* 120 V bei U

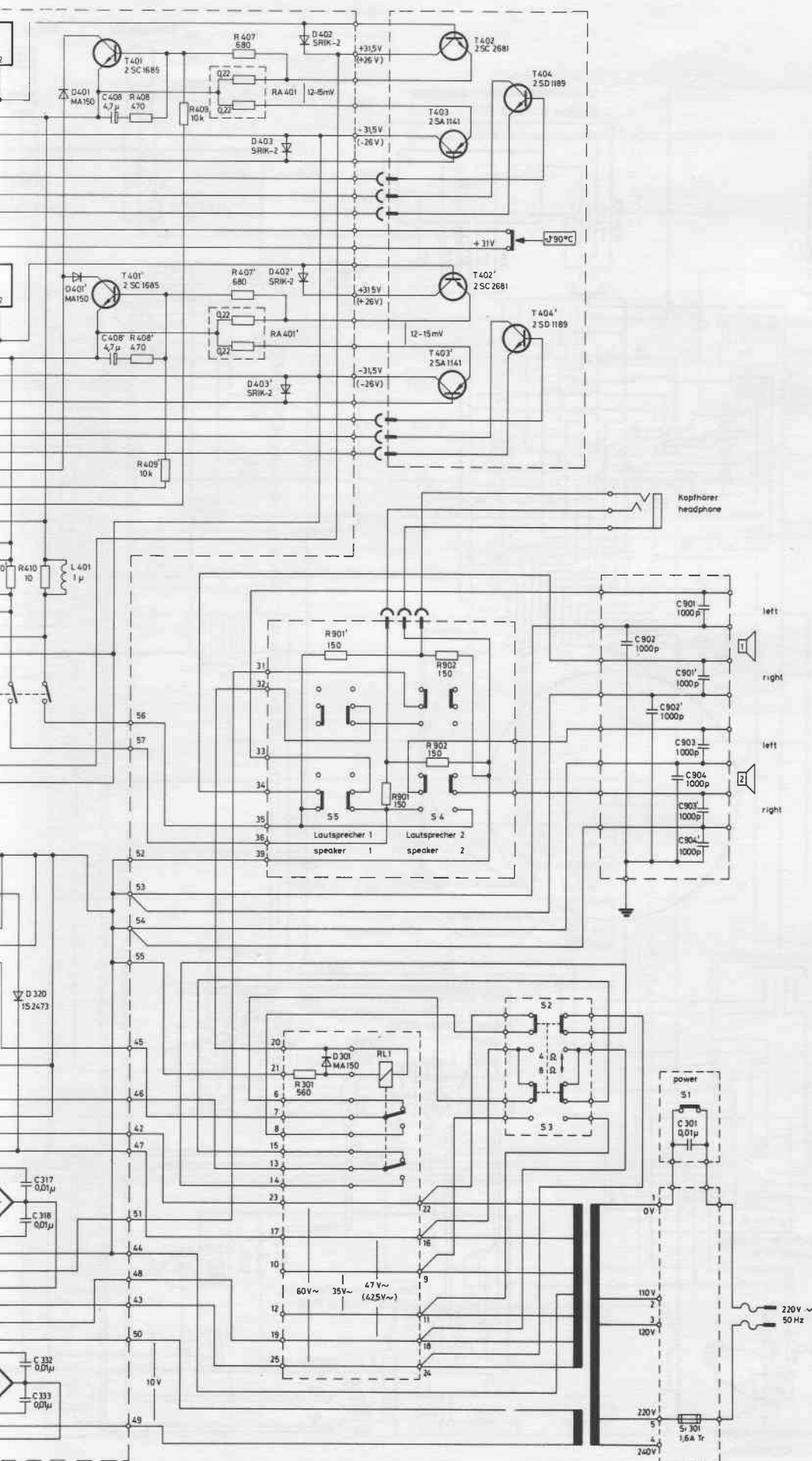
Die angegebene um  $\pm 10\%$  a

**Frequenzbereich**  
UKW: 87, FM/ZF: 10.

**Oszillators**  
UKW ca. 130 Meßpunkt 3  
gemessen mit Rhode & Schwarz  
meter 3406

Bei Umschaltung  
andere Netzspannung  
die Angabe im Gerät  
den im Gerät aufkleber er

 D  
h  
s  
d  
C  
s  
g



## Hinweise zum Stromlaufplan R2

### Gezeichnete Schalterstellungen:

Netzschalter	gedrückt
Eingangswahlschalter	FM
Lautsprechertasten	Lautsprecher 1 gedrückt
Impedanzwahlschalter	4 Ohm

Die angegebenen Spannungswerte in Klammer werden mit Nennleistungen an 4 Ohm Ersatzwiderständen, die Spannungswerte ohne Klammer werden ohne Signal gemessen.

Mittels Rechteck eingerahmte Spannungswerte sind NF-Spannungen (Effektivwert.) Spannungsangaben ohne Bezugslinie sind gegen Masse zu messen. Die angegebenen Meßwerte werden bei 220 V\* Netzspannung und einer Umgebungstemperatur von 25°C mit einem Meßinstrument, dessen Eingangswiderstand mindestens 50 k Ohm/V beträgt, gemessen.

\* 120 V bei US- und Canada-Version

Die angegebenen Spannungen können um  $\pm 10\%$  abweichen.

### Frequenzbereiche:

UKW: 87,5 ... 108 MHz  
FM/ZF: 10,7 MHz

### Oszillatorspannungen:

UKW ca. 130 mV am Emitter T4  
Meßpunkt 3  
gemessen mit UHF-Millivoltmeter URV Rhode & Schwarz oder Sampling Voltmeter 3406 A Hewlett Packard.

Bei Umschaltung des Gerätes auf eine andere Netzversorgungsspannung ist die Angabe auf dem Typenschild durch den im Gerät angebrachten Spannungsaufkleber entsprechend zu ändern.



Die Bauteile, die mit Sicherheitszeichen markiert sind, sind bei Reparaturen nur durch die vom Hersteller geprüften Originalteile zu ersetzen. Nur so kann die Betriebssicherheit garantiert werden.

## Notes on Circuit Diagram R2

### Switched positions shown:

Mains switch	depressed
Input selector	FM
Loudspeaker button	Loudspeaker 1 depressed
Impedance selector	4 Ohm

Voltages indicated with brackets are measured using a 4 Ohm dummy load and at rated output. Those without brackets are measured without a signal.

Rectangled voltages are audio frequency (RMS values). Voltages without reference lines are measured with respect to ground. Voltages indicated are measured at 220 V\* mains and an ambient temperature of 25°C with a meter whose input resistance is at least 50 K Ohm/V.

\*120 V for US and Canada version.

Given voltages may vary  $\pm 10\%$ .

### Frequency ranges:

FM: 87,5 ... 108 MHz  
FM/IF: 10,7 MHz

### Oscillator voltages:

FM ca. 130 mV on Emitter T4  
Test point 3  
measured with UHF Millivoltmeter URV Rhode & Schwarz or Sampling Voltmeter 3406 A Hewlett-Packard.

When the unit is changed to another supply voltage the information on the type plate must be changed accordingly using the voltage sticker located inside the unit.



Components marked with the safety symbol should only be replaced by original parts tested by the manufacturer, when in need of repair. Only in this way can safety in operation be guaranteed.

## Indications pour le schéma R2

### Position des commutateurs dessinés:

Interrupteur principal	enfoncé
Sélecteur d'entrée	FM
Touches haut-parleurs	haut parleur 1 enfoncé
Inverseur d'impédance	4 Ohm

Les tensions données entre parenthèses sont mesurées à la puissance nominale sur des résistances d'essai de 4 ohms, les tensions figurant sans parenthèses rondes sont mesurées sans signal.

Les tensions inscrites dans un carré sont des tensions BF (valeur efficaces). Les tensions sans ligne de référence sont à mesurer par rapport à la masse. Les valeurs indiquées sont avec une tension secteur de 220 V\*, avec une température ambiante de 25°C et un instrument de mesure ayant une impédance d'entrée d'au moins 50 K Ohms/V.

\*120 V US- et Canada-version.

Les tensions indiquées peuvent dévier de  $\pm 10\%$ .

### Gammes de fréquences:

FM: 87,5 ... 108 MHz  
FM/IF: 10,7 MHz

### Tensions d'oscillateurs:

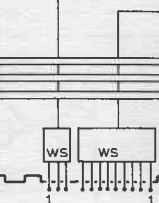
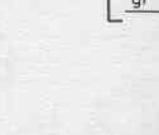
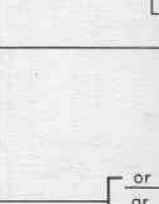
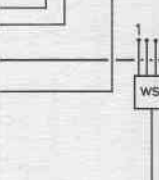
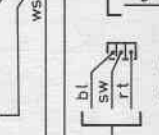
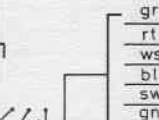
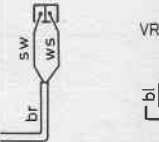
FM env. 130 mV sur l'émetteur de T4 point de mesure 3 mesurées avec le millivoltmeter UHF URV Rhode & Schwarz ou le Sampling Voltmeter 3406 A Hewlett-Packard.

Si l'appareil a été adapté sur une autre tension d'alimentation, il faut changer l'information portée sur la plaque en utilisant l'auto-collant à l'intérieur de l'appareil.

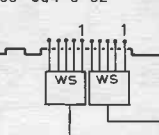


Les composants avec un signe de sécurité ne doivent être remplacés en cas de réparations que par des pièces d'origine éprouvées par le constructeur. La sécurité d'emploi ne donne une garantie qu'à cette condition.

VR401'

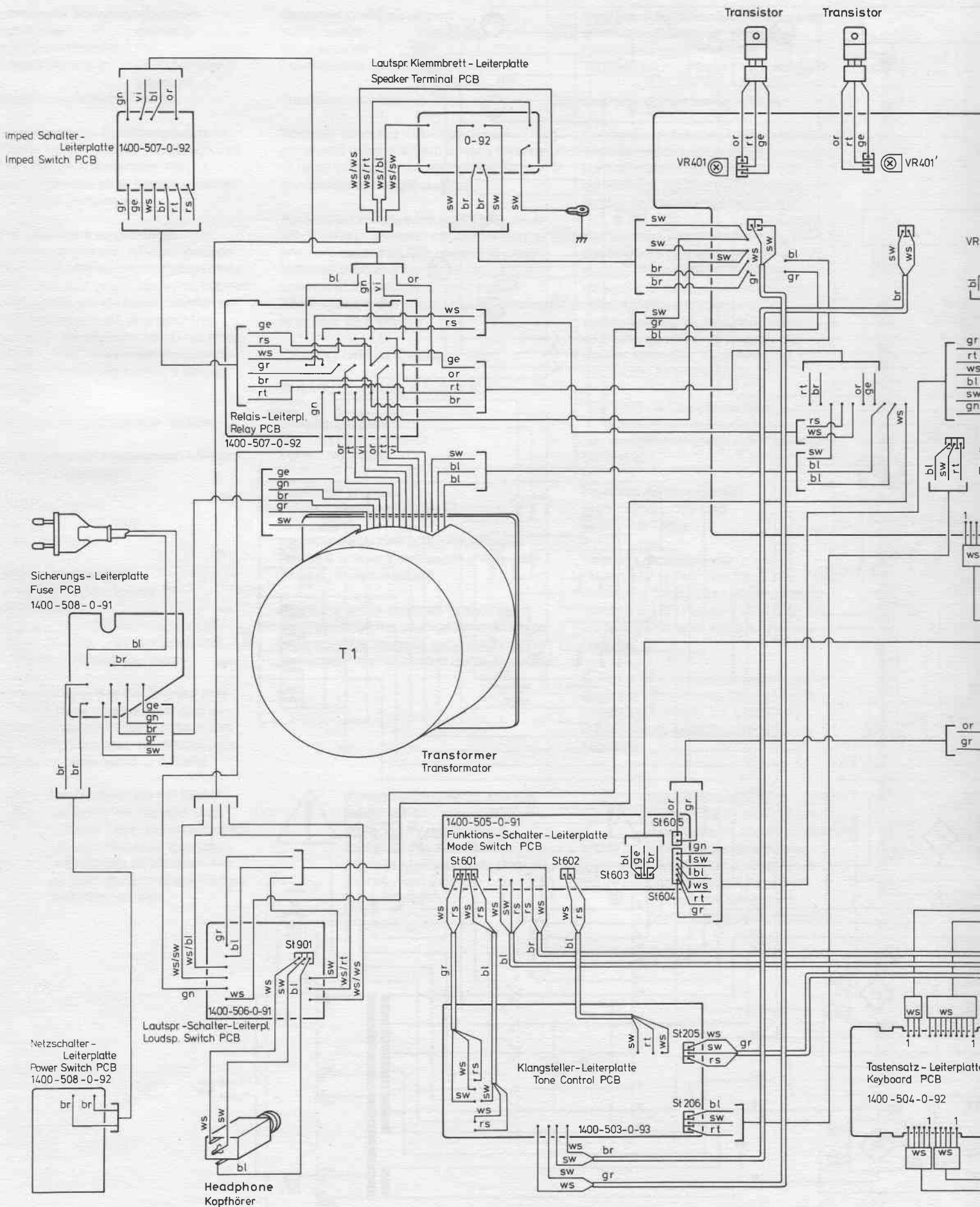


istensatz - Leiterplatte  
Keyboard PCB  
00-504-0-92



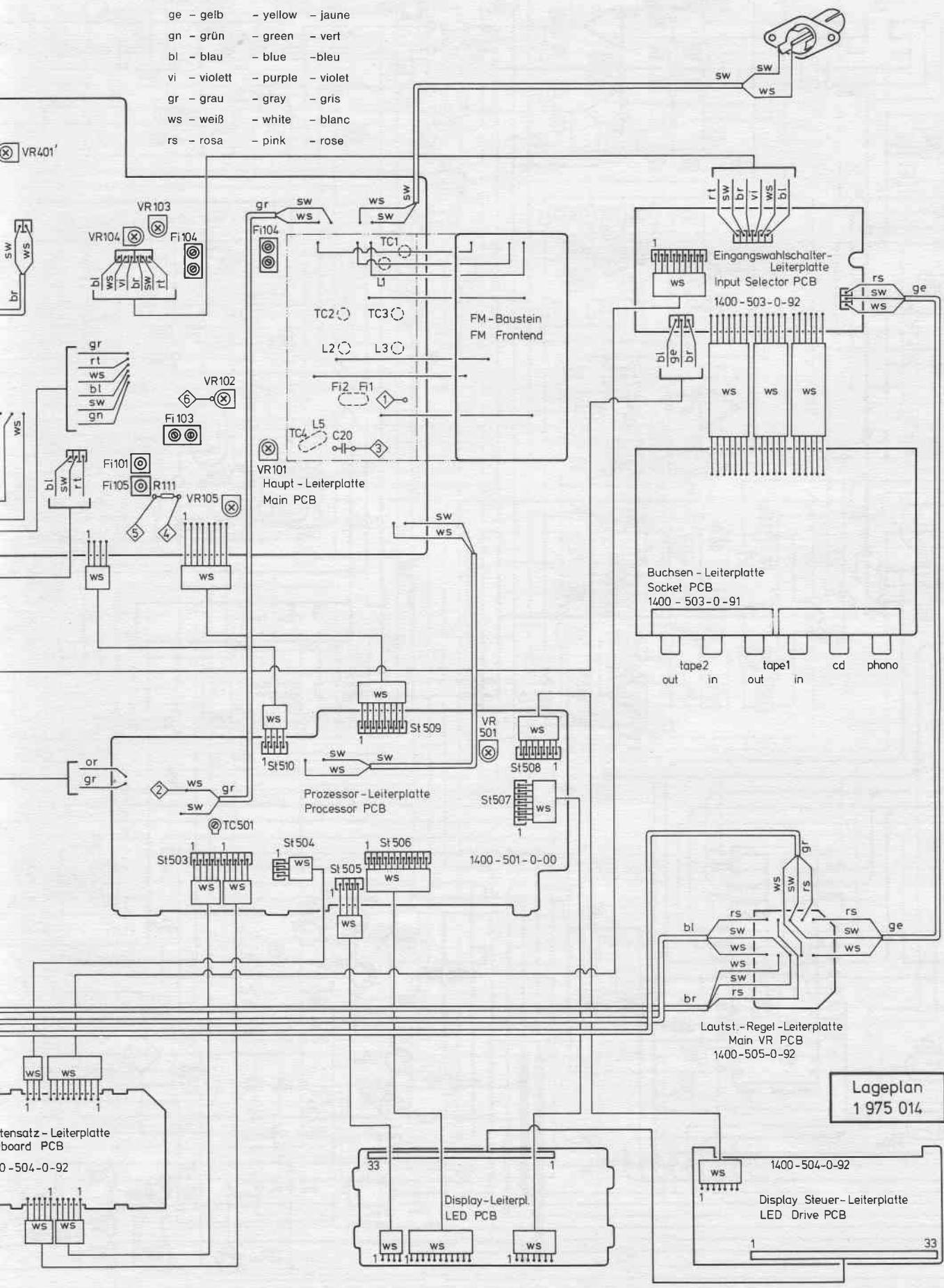


# Lageplan Component location Schéma



- br - braun - brown - brun
- sw - schwarz - black - noir
- rt - rot - red - rouge
- or - orange - orange - orange
- ge - gelb - yellow - jaune
- gn - grün - green - vert
- bl - blau - blue - bleu
- vi - violett - purple - violet
- gr - grau - gray - gris
- ws - weiß - white - blanc
- rs - rosa - pink - rose

Antennen-Buchse  
Antenna Jack



Lageplan  
1 975 014

Schalter/S

Integrierte

[AN 6556]  
IC 104  
IC 203  
IC 204

Dioden/D

D1; D4,  
D106; D107  
D301; D315  
D404; D501  
D508

Transistor

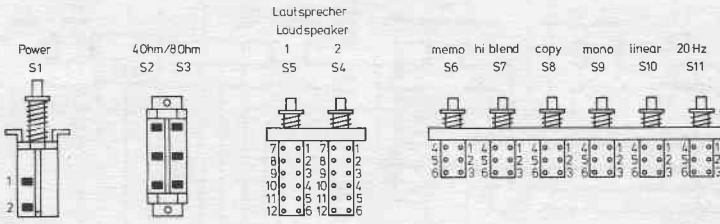
L  
L  
L  
T

Leuc

51

# Anschlußcode Connection Code Code de connexion

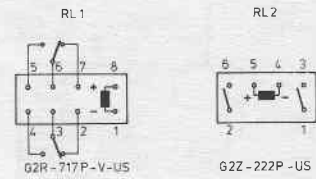
## Schalter/ Switches



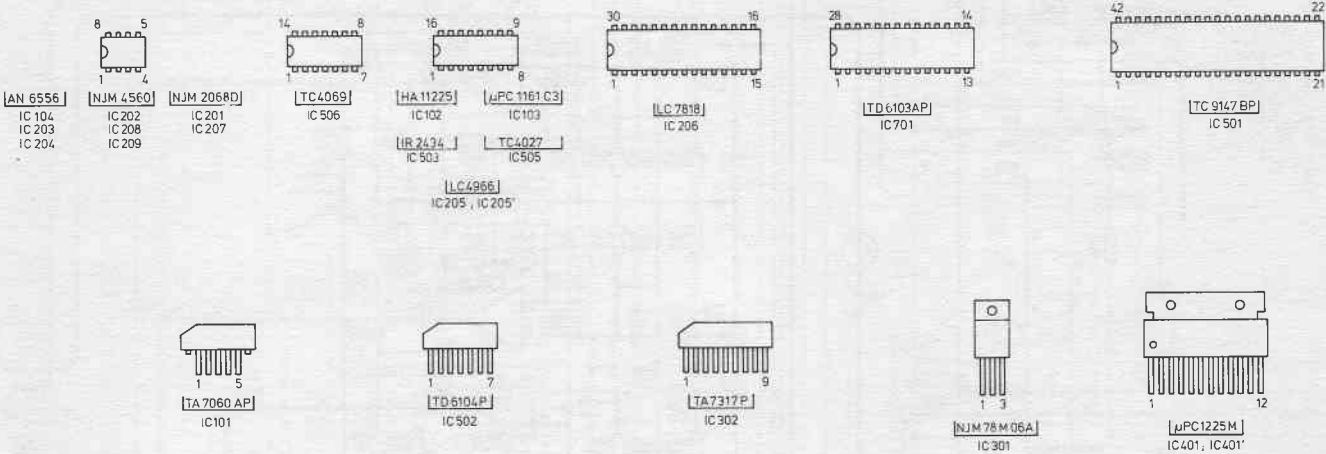
1/9, 5/13, cd  
2/10, 6/14, tape 1  
3/11, 7/15, tape 2  
4/12, 8/16, phono  
+ ; - : fm



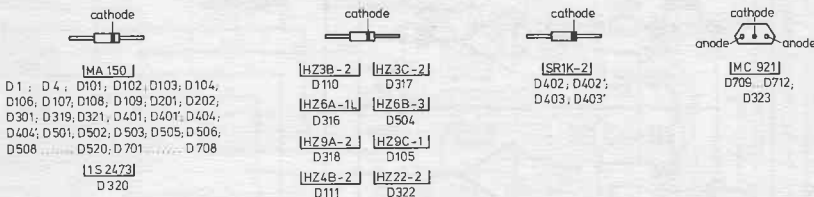
## Relais/ Relay



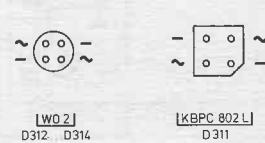
## Integrierte Schaltungen / Integrated circuits



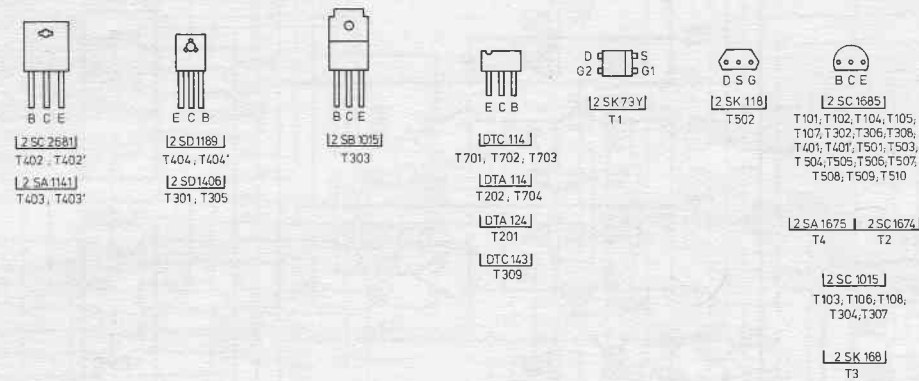
## Dioden/ Diodes



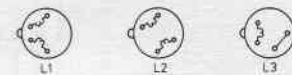
## Gleichrichter / Rectifier



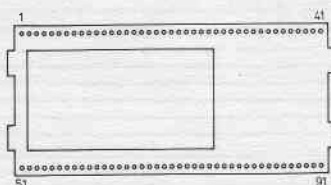
## Transistoren / Transistors



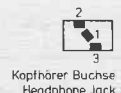
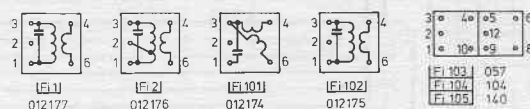
## Spulen/ Coils



## Leuchtdioden Anzeige / LED Display



## Filter / Filters



SECRET  
UNCLASSIFIED

R2 - 1975 005  
dt./engl./frz. - IV-86  
Printed in West Germany

Änderungen vorbehalten  
Subject to modifications without notice  
Sauf modifications



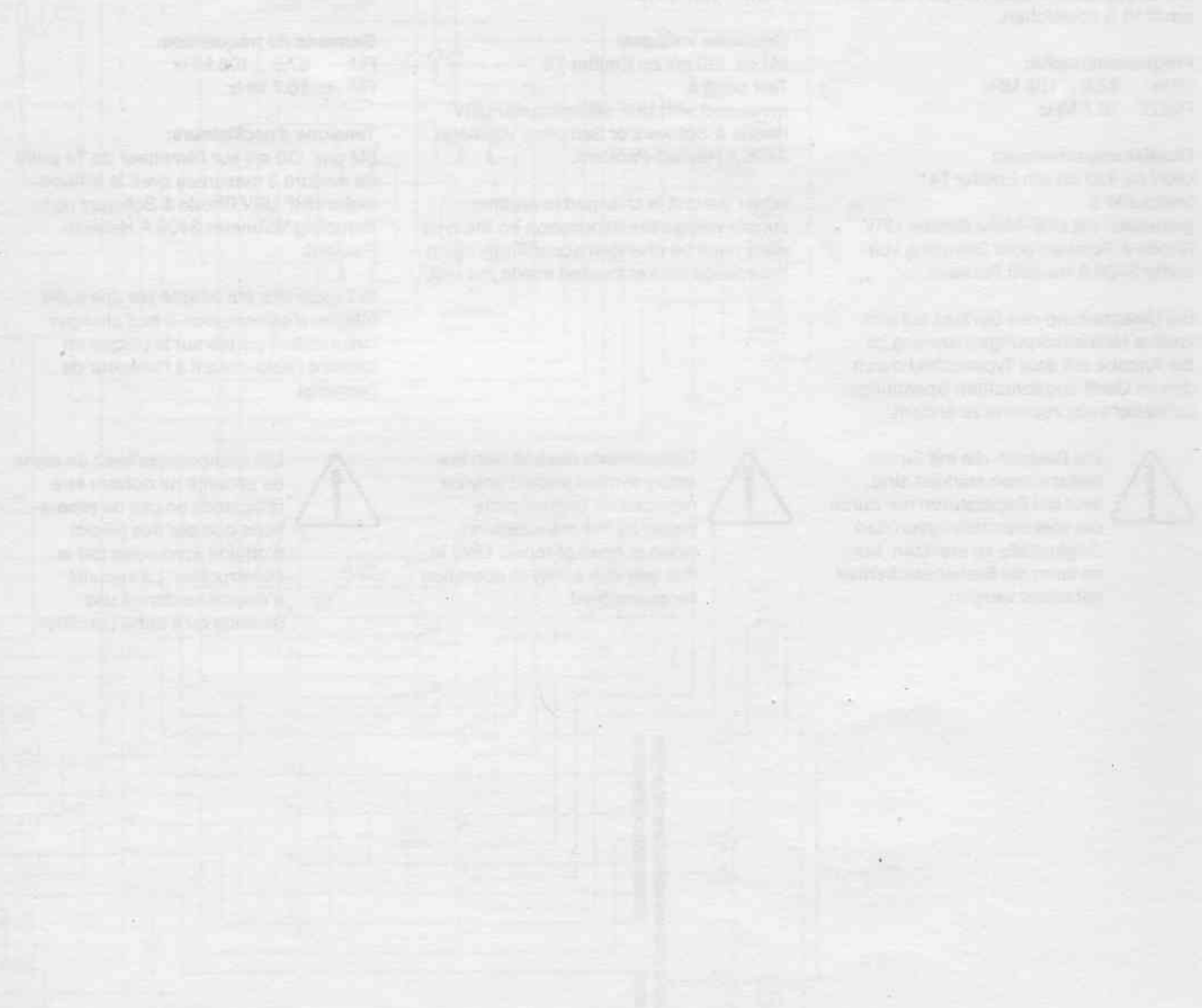
**Technische Information  
Stromlaufplan**

**Service Manual  
Circuit Diagram**

**Information Technique  
Schéma**

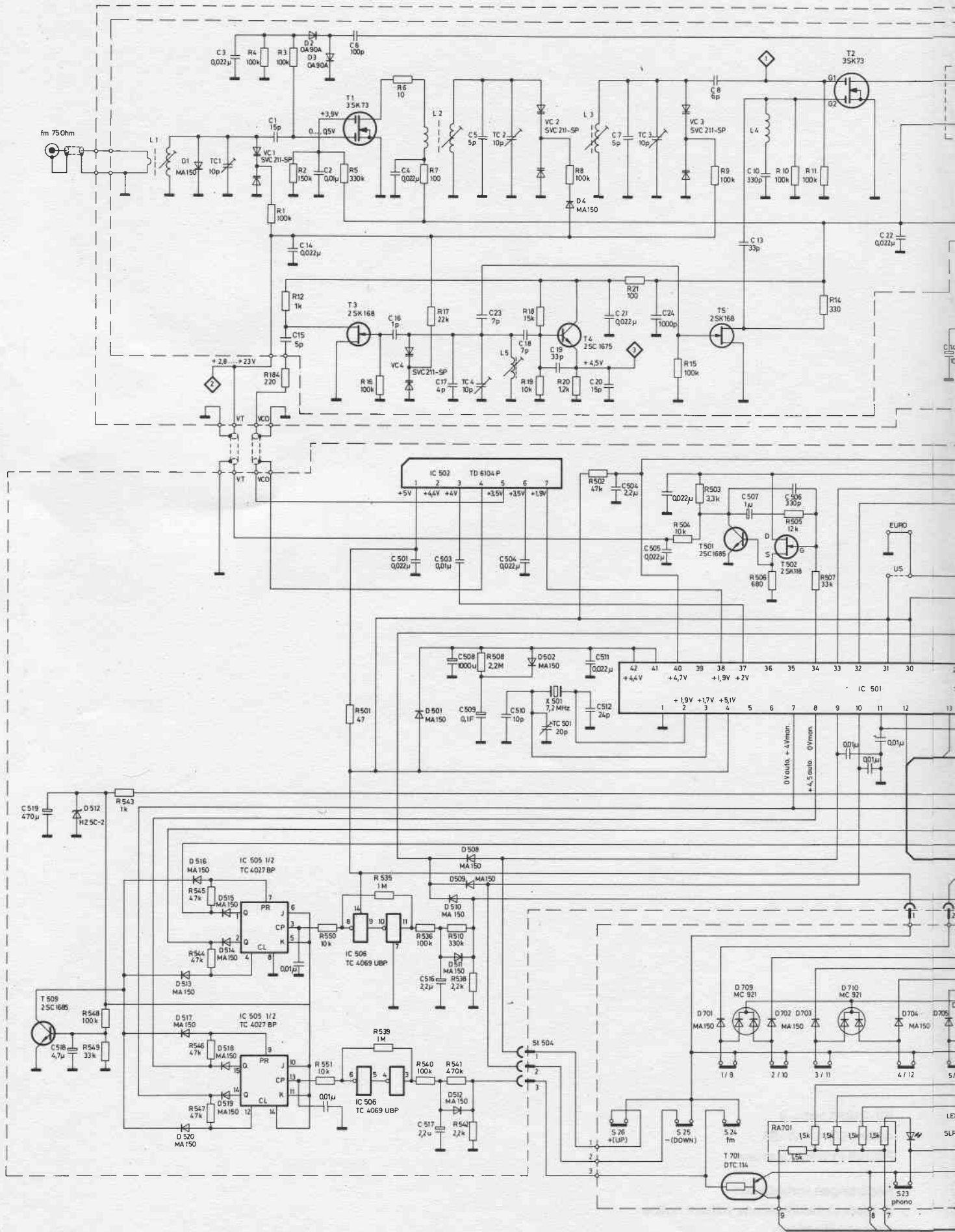
**Ab Geräte-Nr. 16081**

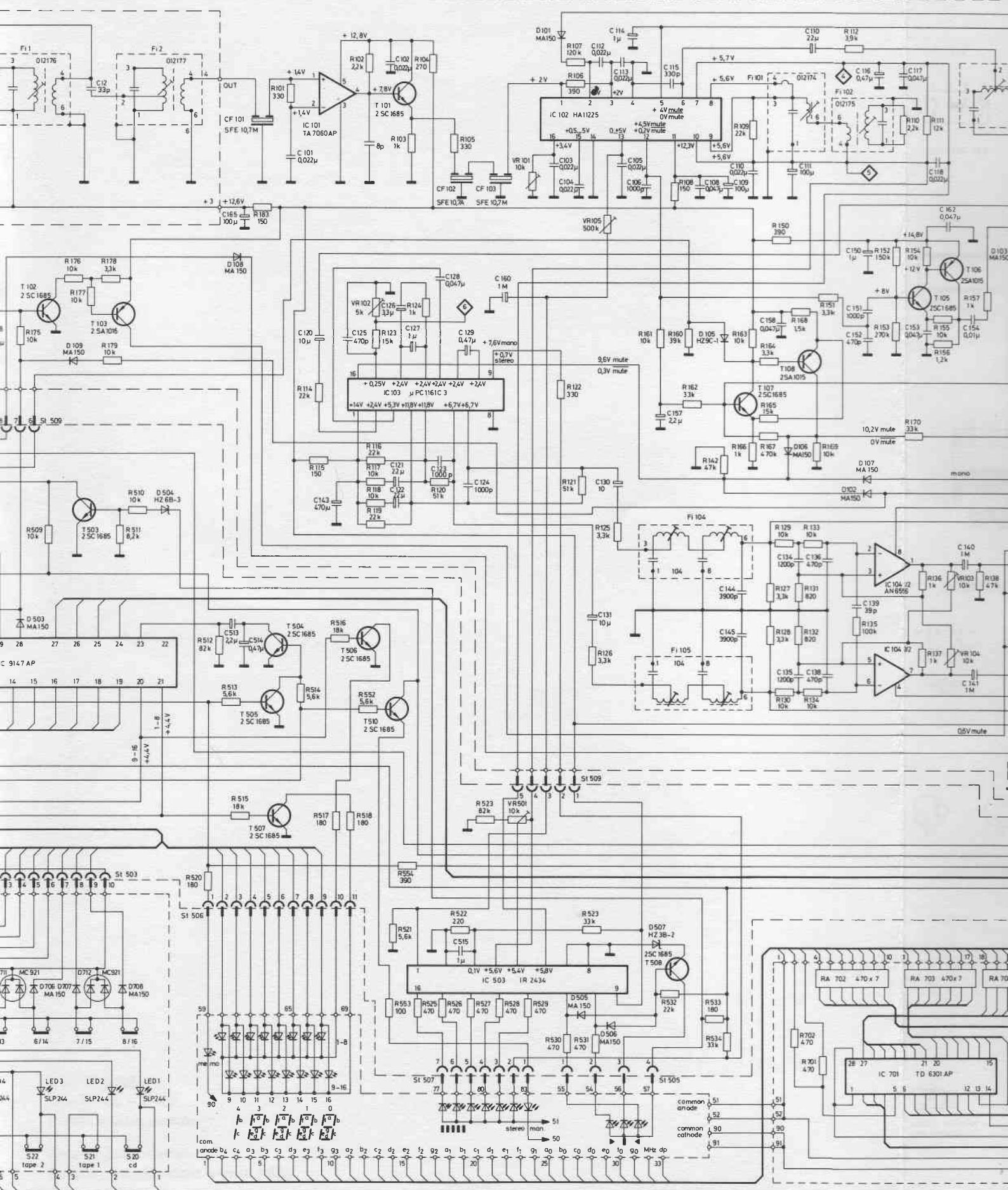
**Typ/Type: Receiver R2**

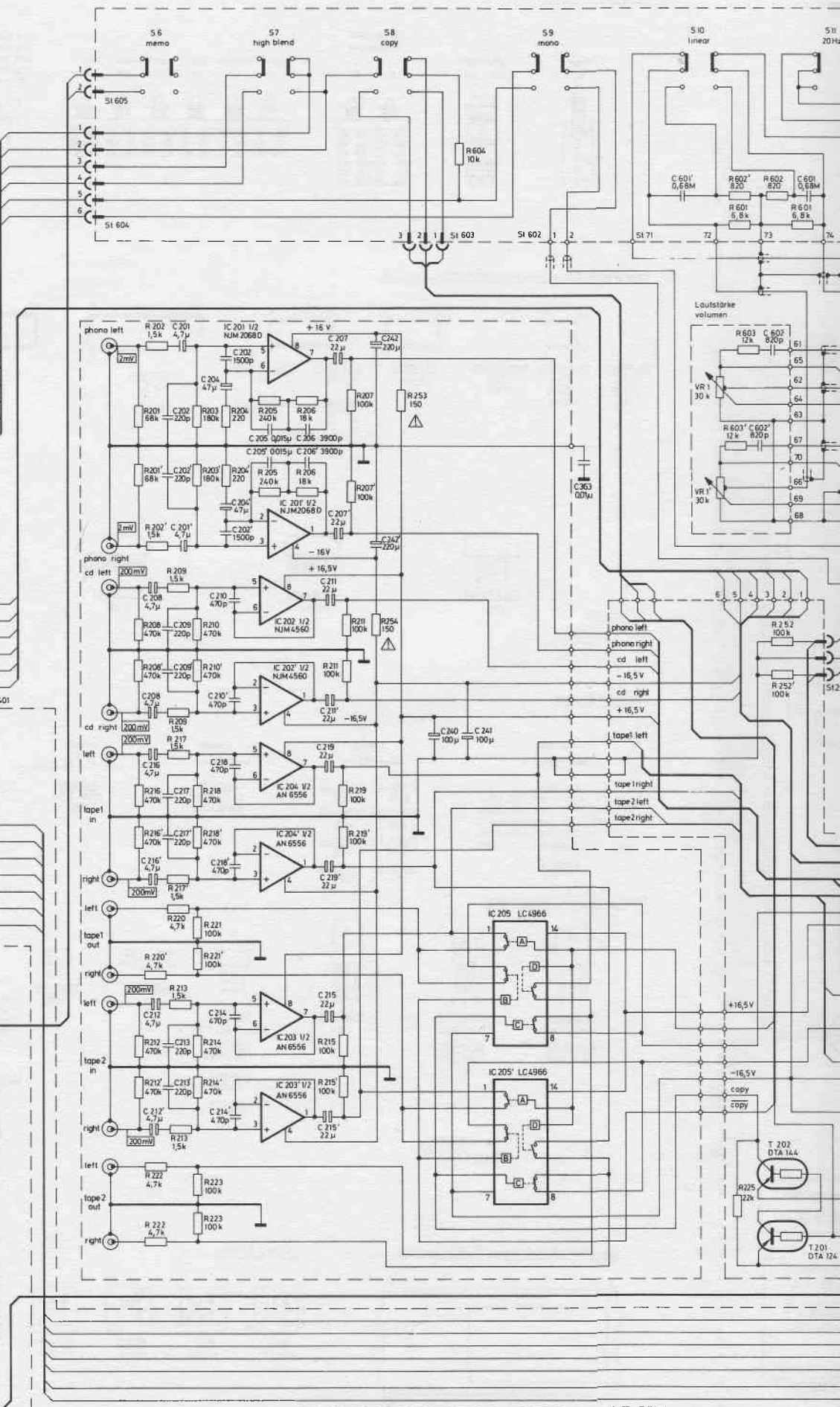
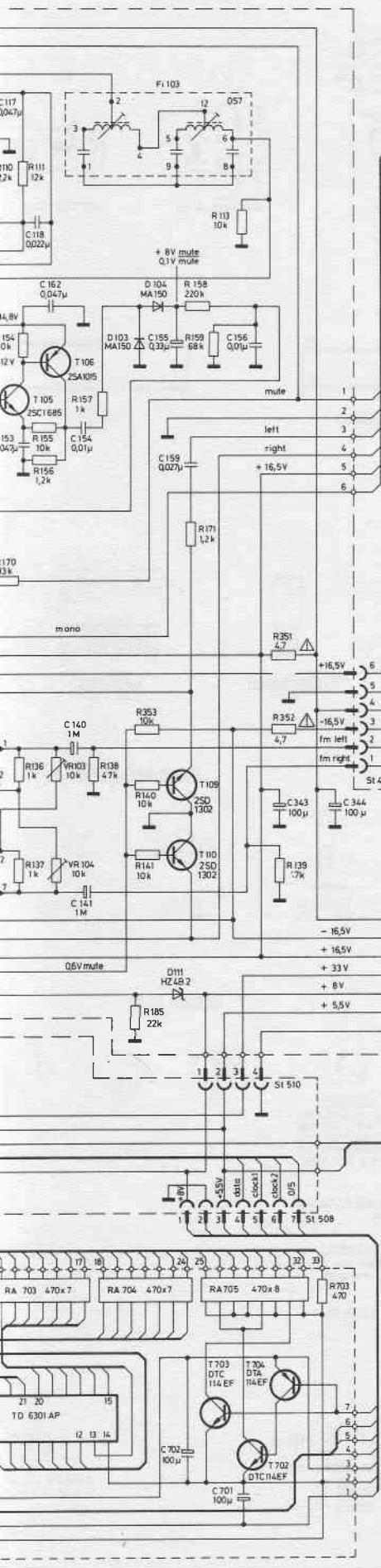




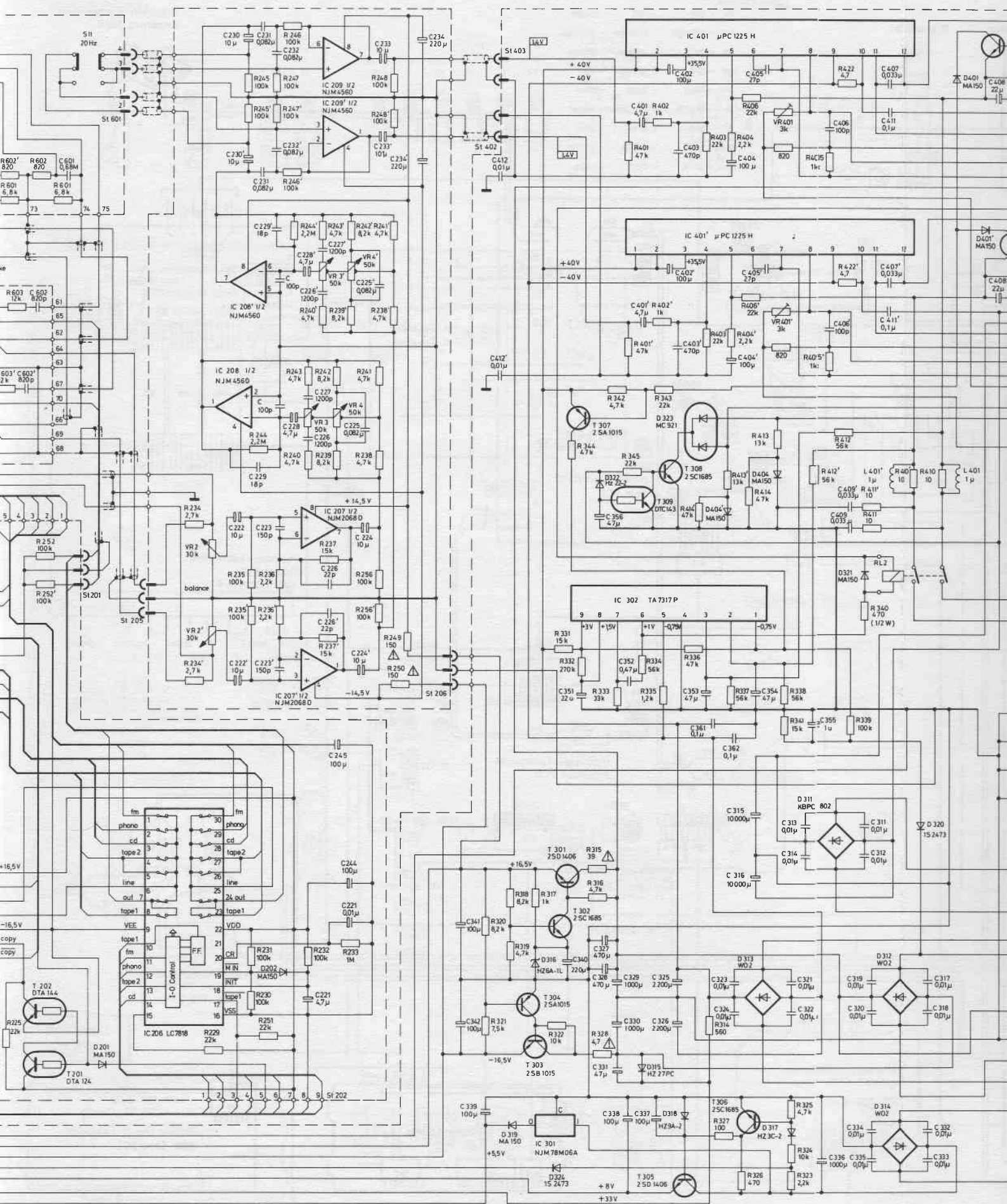
# Stromlaufplan Circuit diagram Schéma











# Hinweise zum Strich R2

**Gezeichnete Netzschalter**  
Eingangswahl  
Lautsprecher

Impedanzwahl

Die angegebenen Klammerwerte sind für 4 Ohm Ersatzspannungswahl ohne Signal

Mittels Rechtschaltung Spannungswahl (Effektivwert). Bezugslinie sind die angegebenen 220 V\* Netzspannungstemperaturmessung ohne Meßinstrument stand mindestens gemessen.

\* 120 V bei US

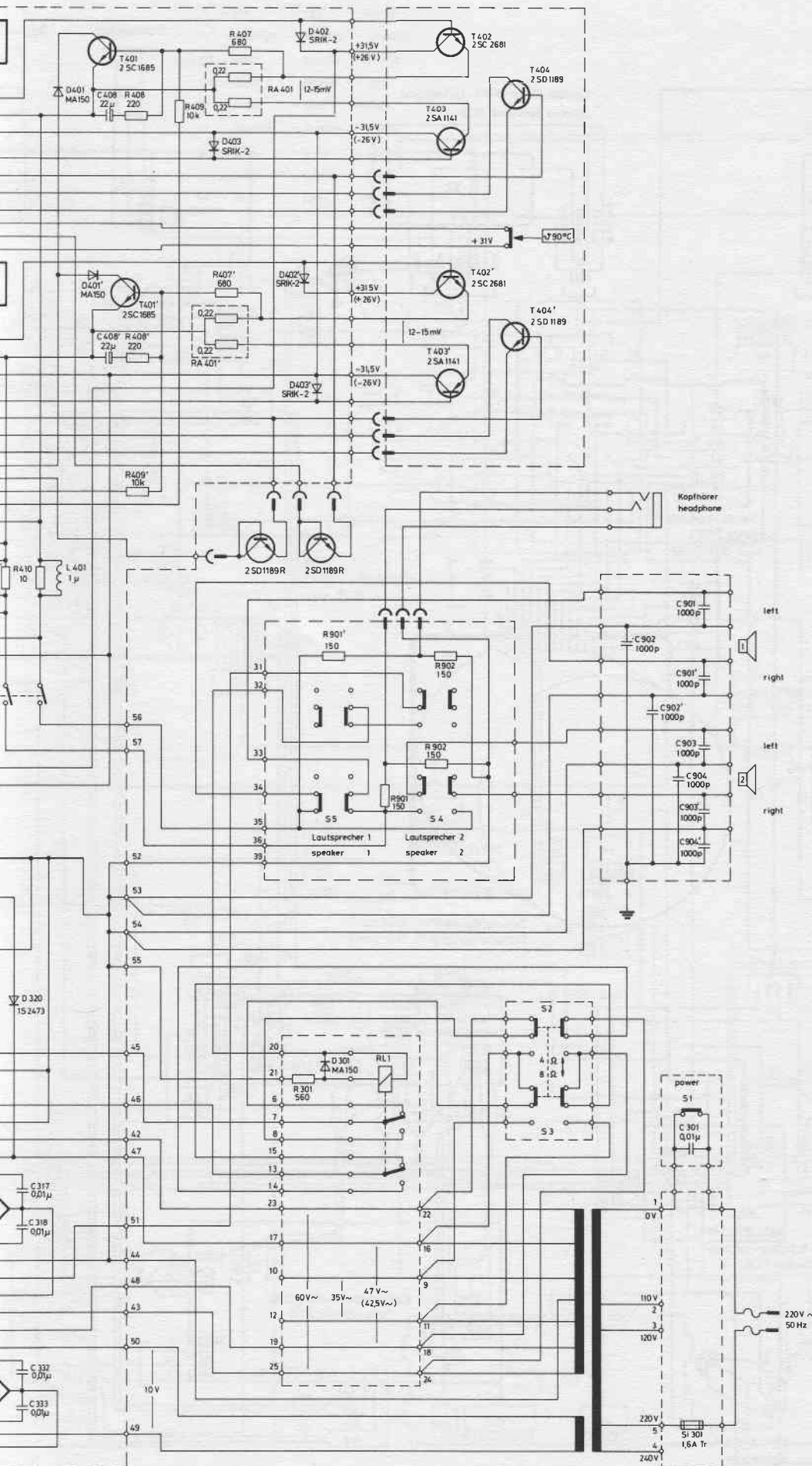
Die angegebenen Werte sind um  $\pm 10\%$  abweichend

**Frequenzbereich**  
UKW: 87,5 - 108 MHz  
FM/ZF: 10,7 - 107,9 MHz

**Oszillatorspannung**  
UKW ca. 130 V  
Meßpunkt 3  
gemessen mit  
Rhode & Schwarz  
meter 3406 A

Bei Umschaltung auf andere Netzspannung die Angabe an den im Gerät aufkleber entnehmen

**Warnung!**  
Die hier sind die Originalso ga



## Hinweise zum Stromlaufplan R2

### Gezeichnete Schalterstellungen:

Netzschalter	gedrückt
Eingangswahlschalter	FM
Lautsprechertasten	Lautsprecher 1 gedrückt
Impedanzwahlschalter	4 Ohm

Die angegebenen Spannungswerte in Klammer werden mit Nennleistungen an 4 Ohm Ersatzwiderständen, die Spannungswerte ohne Klammer werden ohne Signal gemessen.

Mittels Rechteck eingerahmte Spannungswerte sind NF-Spannungen (Effektivwert.) Spannungsangaben ohne Bezugslinie sind gegen Masse zu messen. Die angegebenen Meßwerte werden bei 220 V\* Netzspannung und einer Umgebungstemperatur von 25°C mit einem Meßinstrument, dessen Eingangswiderstand mindestens 50 k Ohm/V beträgt, gemessen.

\* 120 V bei US- und Canada-Version

Die angegebenen Spannungen können um ± 10 % abweichen.

### Frequenzbereiche:

UKW: 87,5 ... 108 MHz  
FM/ZF: 10,7 MHz

### Oszillatorspannungen:

UKW ca. 130 mV am Emitter T4  
Meßpunkt 3

gemessen mit UHF-Millivoltmeter URV Rhode & Schwarz oder Sampling Voltmeter 3406 A Hewlett Packard.

Bei Umschaltung des Gerätes auf eine andere Netzversorgungsspannung ist die Angabe auf dem Typenschild durch den im Gerät angebrachten Spannungsaufkleber entsprechend zu ändern.



Die Bauteile, die mit Sicherheitszeichen markiert sind, sind bei Reparaturen nur durch die vom Hersteller geprüften Originalteile zu ersetzen. Nur so kann die Betriebssicherheit garantiert werden.

## Notes on Circuit Diagram R2

### Switched positions shown:

Mains switch	depressed
Input selector	FM
Loudspeaker button	Loudspeaker 1 depressed
Impedance selector	4 Ohm

Voltages indicated with brackets are measured using a 4 Ohm dummy load and at rated output. Those without brackets are measured without a signal.

Rectangled voltages are audio frequency (RMS values). Voltages without reference lines are measured with respect to ground. Voltages indicated are measured at 220 V\* mains and an ambient temperature of 25°C with a meter whose input resistance is at least 50 K Ohm/V.

\*120 V for US and Canada version.

Given voltages may vary ± 10 %.

### Frequency ranges:

FM: 87,5 ... 108 MHz  
FM/IF: 10,7 MHz

### Oscillator voltages:

FM ca. 130 mV on Emitter T4  
Test point 3  
measured with UHF Millivoltmeter URV Rhode & Schwarz or Sampling Voltmeter 3406 A Hewlett-Packard.

When the unit is changed to another supply voltage the information on the type plate must be changed accordingly using the voltage sticker located inside the unit.



Components marked with the safety symbol should only be replaced by original parts tested by the manufacturer, when in need of repair. Only in this way can safety in operation be guaranteed.

## Indications pour le schéma R2

### Position des commutateurs dessinés:

Interrupteur principal	enfoncé
Sélecteur d'entrée	FM
Touche haut-parleurs	haut parleur 1 enfoncé
Inverseur d'impédance	4 Ohm

Les tensions données entre parenthèses sont mesurées à la puissance nominale sur des résistances d'essai de 4 ohms, les tensions figurant sans parenthèses rondes sont mesurées sans signal.

Les tensions inscrites dans un carré sont des tensions BF (valeur efficaces). Les tensions sans ligne de référence sont à mesurer par rapport à la masse. Les valeurs indiquées sont avec une tension secteur de 220 V\*, avec une température ambiante de 25°C et un instrument de mesure ayant une impédance d'entrée d'au moins 50 K Ohms/V.

\*120 V US- et Canada-version.

Les tensions indiquées peuvent dévier de ± 10 %.

### Gammes de fréquences:

FM: 87,5 ... 108 MHz  
FM/IF: 10,7 MHz

### Tensions d'oscillateurs:

FM env. 130 mV sur l'émetteur de T4 point de mesure 3 mesurées avec le millivoltmeter UHF URV Rhode & Schwarz ou le Sampling Voltmeter 3406 A Hewlett-Packard.

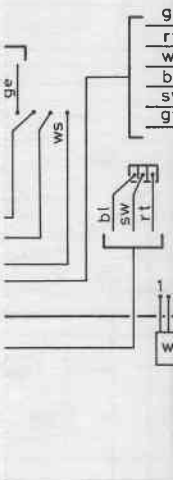
Si l'appareil a été adapté sur une autre tension d'alimentation, il faut changer l'information portée sur la plaque en utilisant l'auto-collant à l'intérieur de l'appareil.



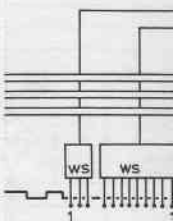
Les composants avec un signe de sécurité ne doivent être remplacés en cas de réparations que par des pièces d'origine éprouvées par le constructeur. La sécurité d'emploi ne donne une garantie qu'à cette condition.

tor

VR401'

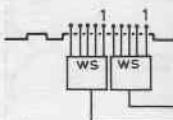


or  
gr



Tastensatz - Leiterplatte  
Keyboard PCB

1400 - 504 - 0 - 92

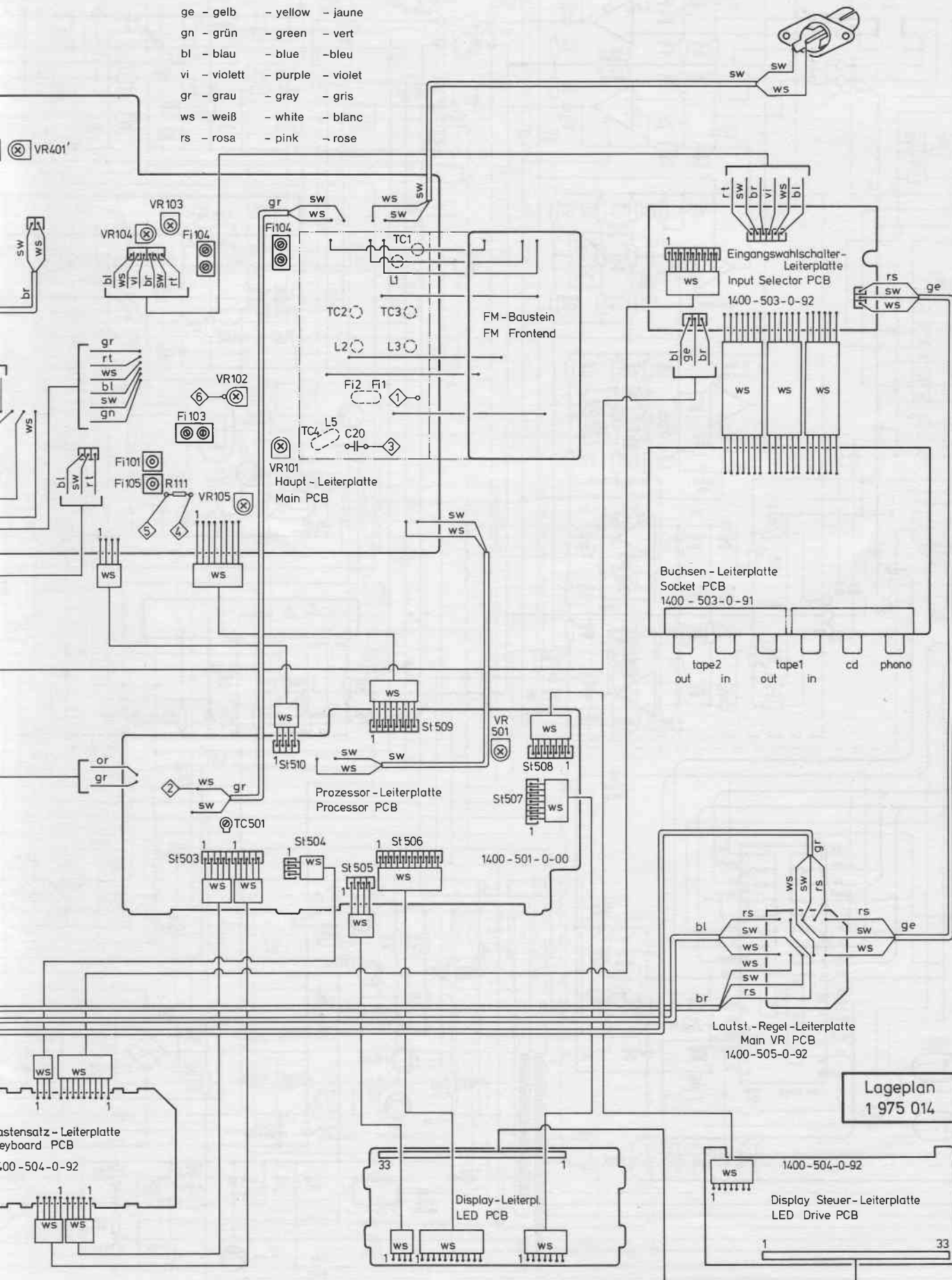






- br - braun - brown - brun
- sw - schwarz - black - noir
- rt - rot - red - rouge
- or - orange - orange - orange
- ge - gelb - yellow - jaune
- gn - grün - green - vert
- bl - blau - blue - bleu
- vi - violett - purple - violet
- gr - grau - gray - gris
- ws - weiß - white - blanc
- rs - rosa - pink - rose

Antennen-Buchse  
Antenna Jack



Lageplan  
1 975 014

Tastensatz - Leiterplatte  
Keyboard PCB  
1400-504-0-92

Tastensatz - Leiterplatte  
Keyboard PCB  
1400-504-0-92

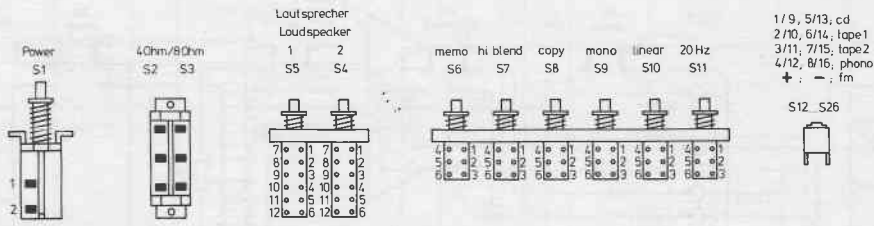
33 1  
Display-Leiterpl.  
LED PCB  
1 WS WS WS 1

1400-504-0-92  
1 WS  
Display Steuer-Leiterplatte  
LED Drive PCB  
1 33

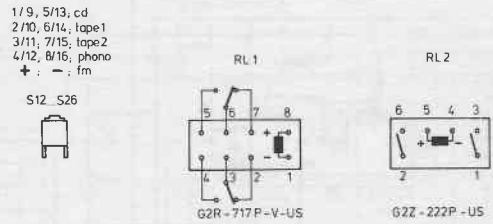


# Anschlußcode Connection Code Code de connexion

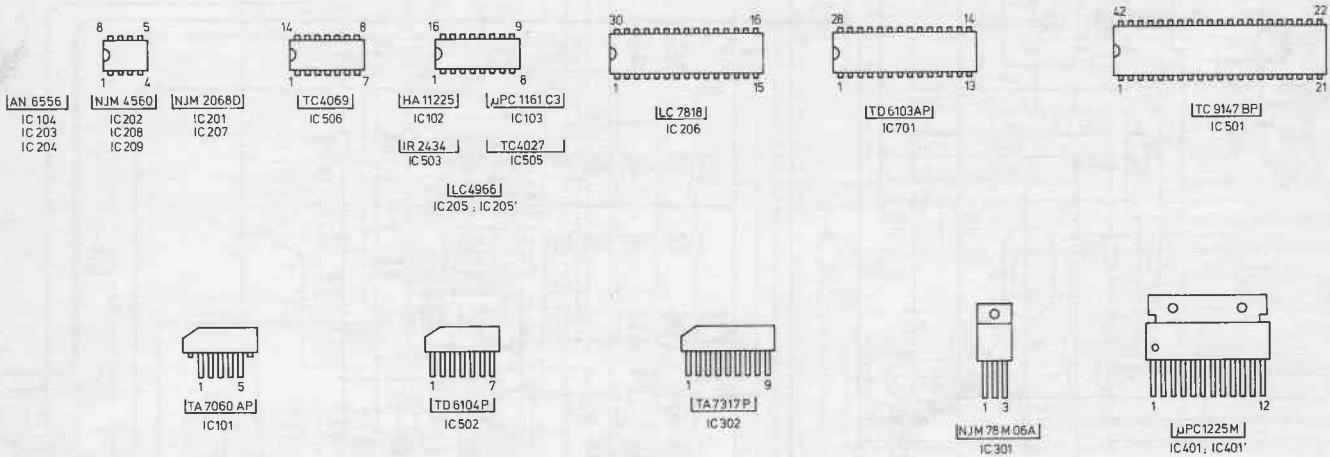
## Schalter/ Switches



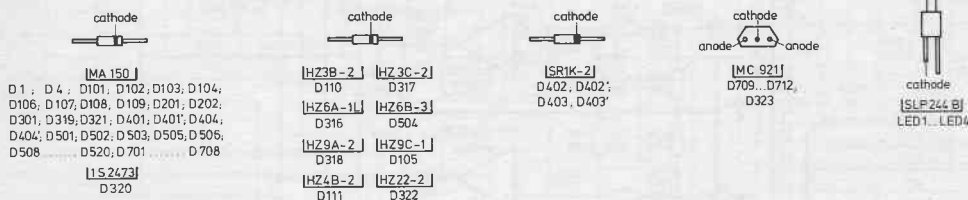
## Relais/ Relay



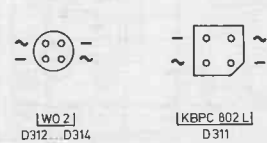
## Integrierte Schaltungen / Integrated circuits



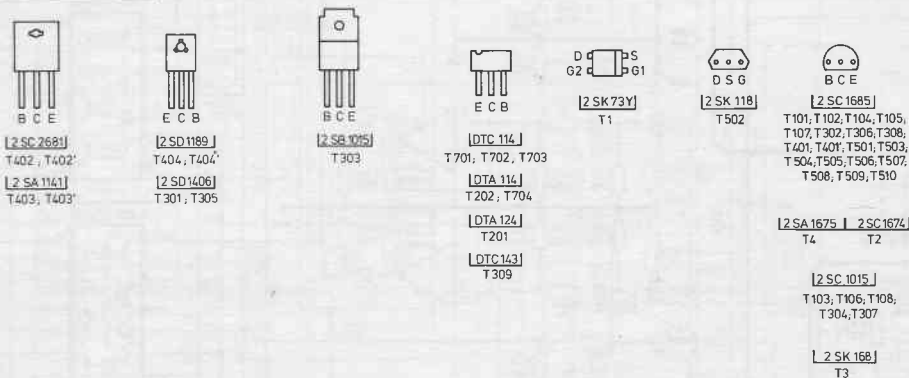
## Dioden / Diodes



## Gleichrichter / Rectifier



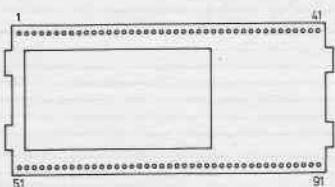
## Transistoren / Transistors



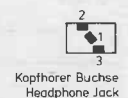
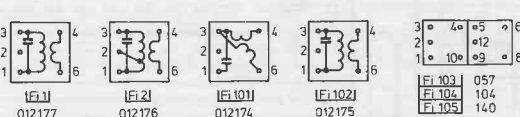
## Spulen/ Coils



## Leuchtdioden Anzeige / LED Display



## Filter / Filters



Standard  
Circuit Diagram  
System

55  
HOK 0.01

R2 - 1975 005 - II  
dt./engl./frz. - VI-88  
Printed in West Germany

Änderungen vorbehalten  
Subject to modifications without notice  
Sauf modifications

**S E R V I C E - I N F O R M A T I O N**

**R 2**

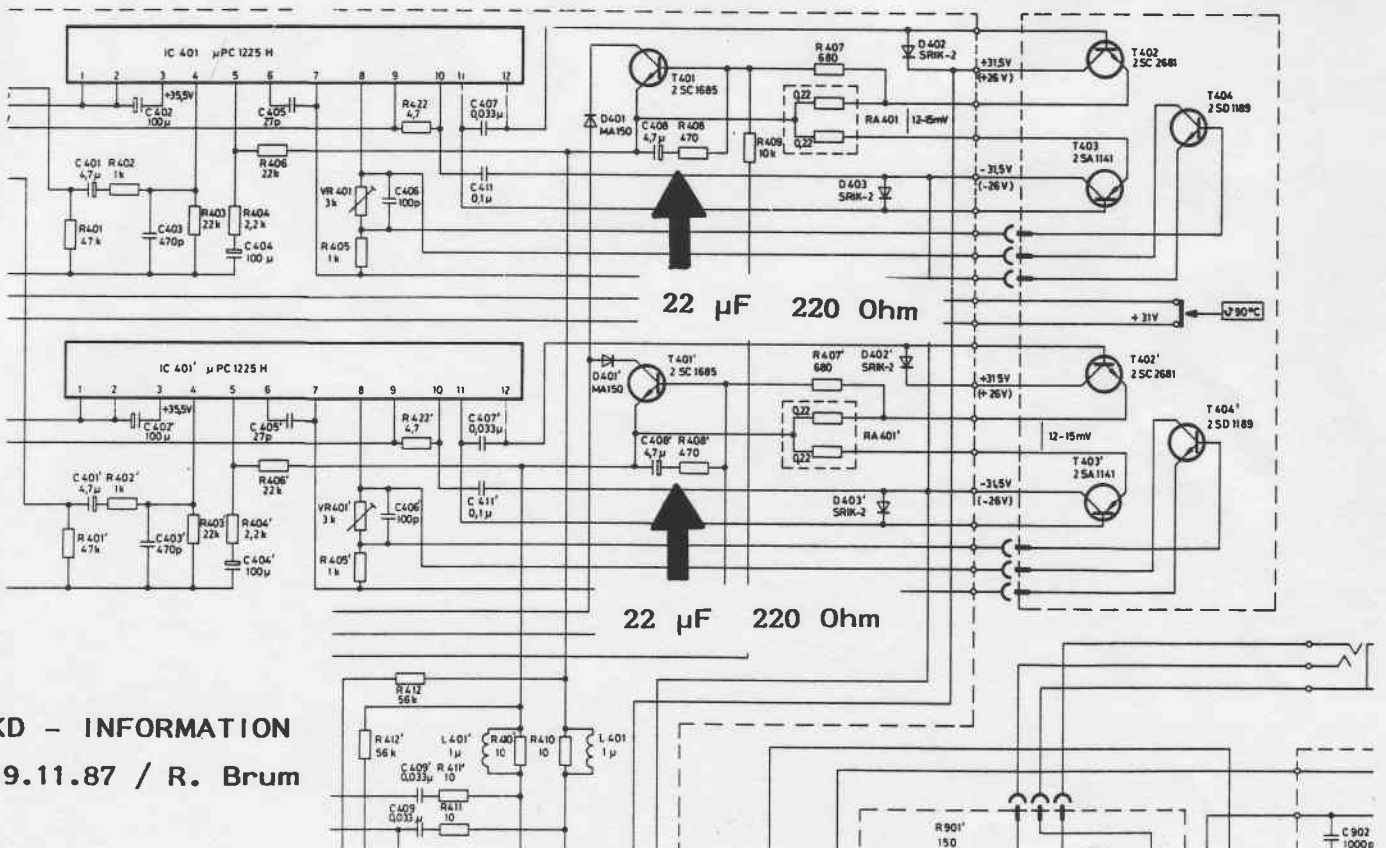
**Lautsprecheranschluß**

**Beanstandung**

Beim Anschluß von Lautsprechereinheiten mit niedriger Impedanz und großem Phasenwinkel, wie z.B. CM 5,6 und 7, kann es bei tiefrequenten Dynamikspitzen zu nicht deutlich wahrnehmbaren Verzerrungen kommen, wobei durch den einsetzenden Clippingbereich der Endstufen das Lautsprecherrelais anspricht, d.h. die Lautsprecher abgeschaltet werden.

**Beseitigung**

Zur Erhöhung der Übersteuerbarkeit können auf der Haupt-Leiterplatte die Kondensatoren C 408 und C 408' von 4,7  $\mu\text{F}$  in 22  $\mu\text{F}$  und die Widerstände R 408 und R 408' von 470 Ohm in 220 Ohm geändert werden.







**S E R V I C E - I N F O R M A T I O N**

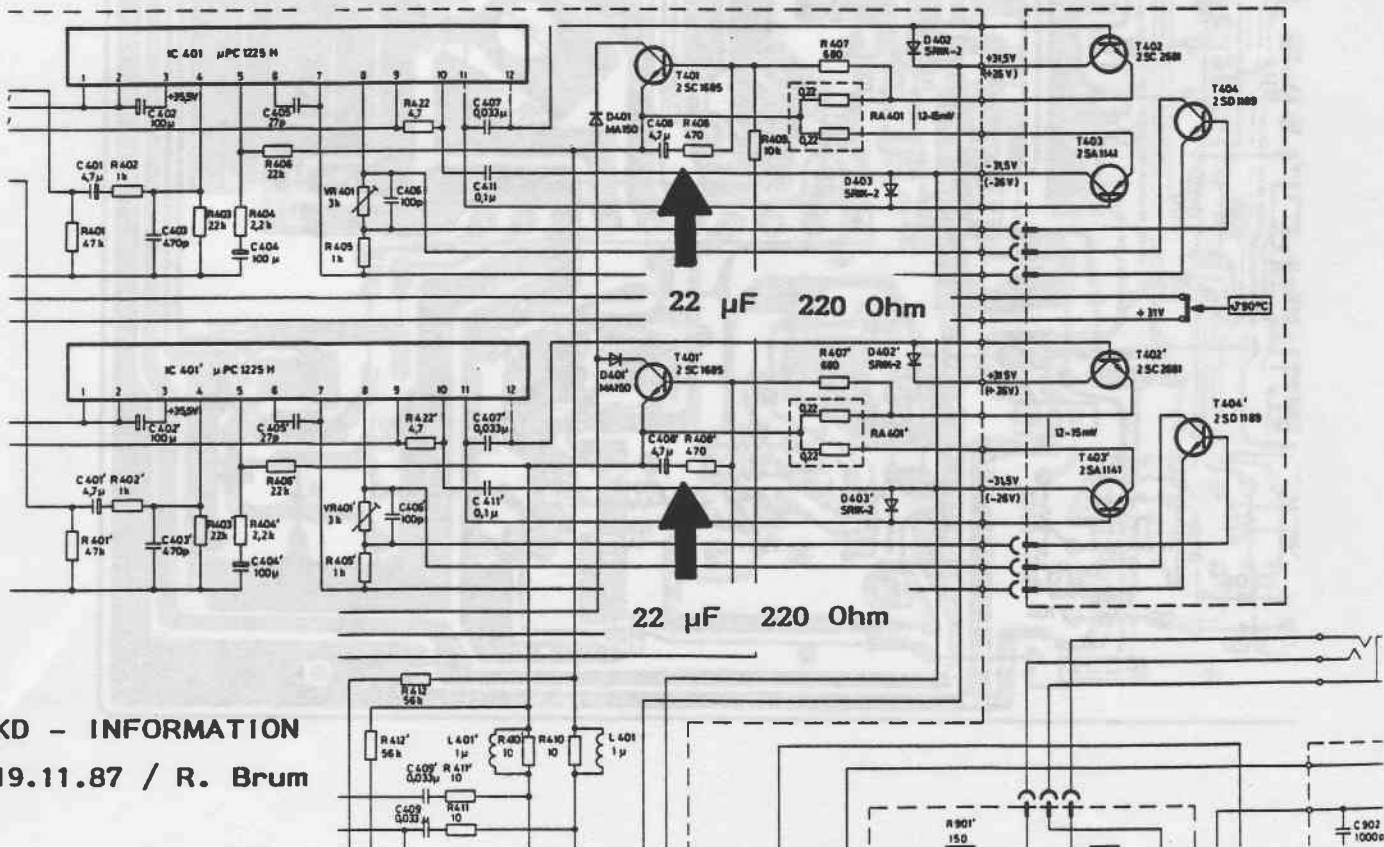
**R 2 Lautsprecheranschluß**

**Beanstandung**

Beim Anschluß von Lautsprechereinheiten mit niedriger Impedanz und großem Phasenwinkel, wie z.B. CM 5,6 und 7, kann es bei tieffrequenten Dynamikspitzen zu nicht deutlich wahrnehmbaren Verzerrungen kommen, wobei durch den einsetzenden Clippingbereich der Endstufen das Lautsprecherrelais anspricht, d.h. die Lautsprecher abgeschaltet werden.

**Beseitigung**

Zur Erhöhung der Übersteuerbarkeit können auf der Haupt-Leiterplatte die Kondensatoren C 408 und C 408' von 4,7  $\mu$ F in 22  $\mu$ F und die Widerstände R 408 und R 408' von 470 Ohm in 220 Ohm geändert werden.



# HAUPT - LEITERPLATTE

( Leiterbahnseite )

